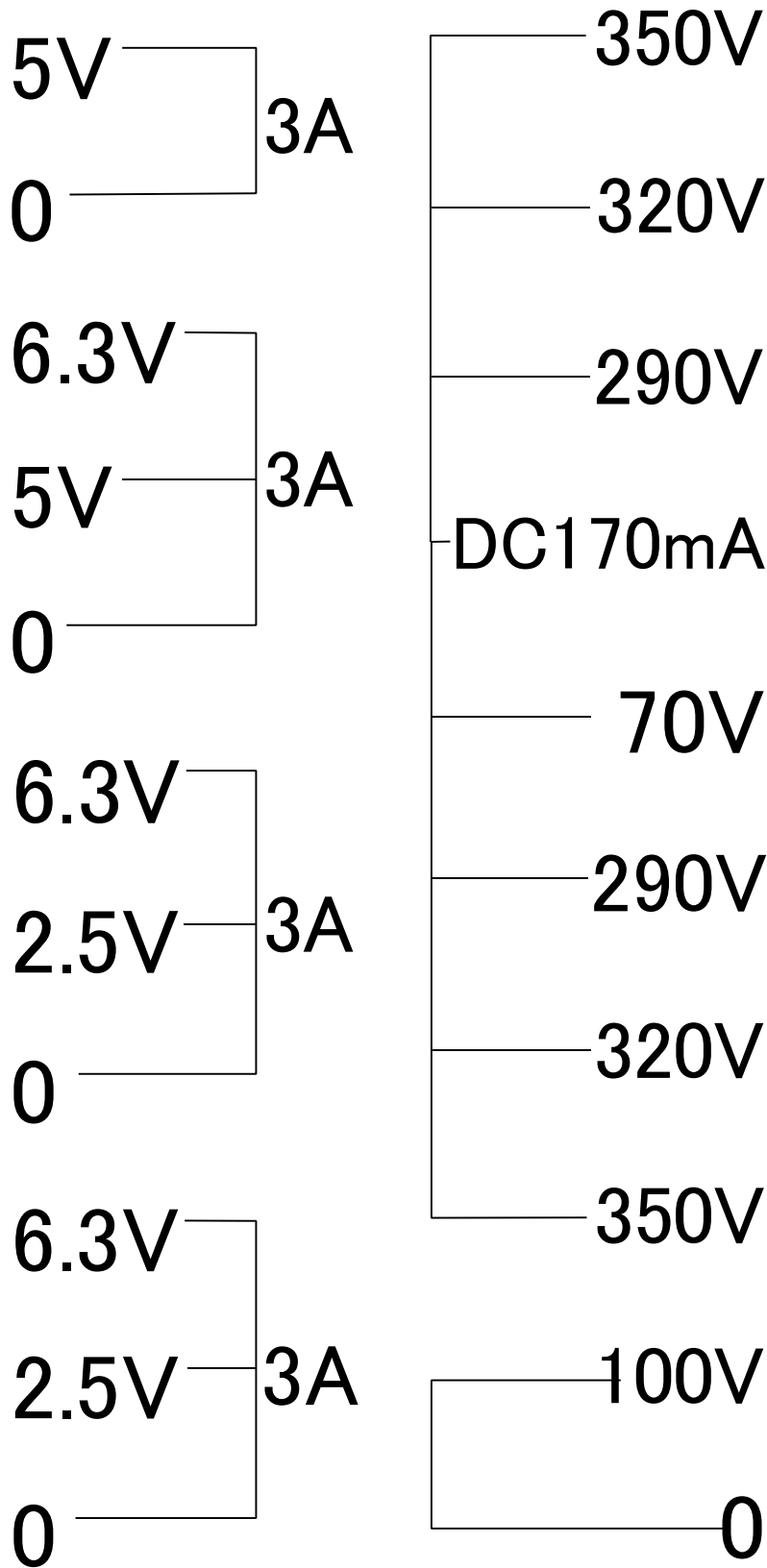


general trans



PMC170M、HG、SH