

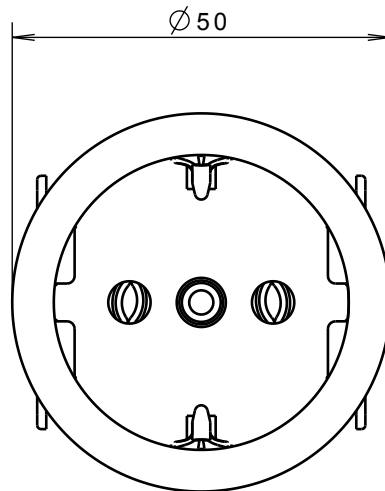
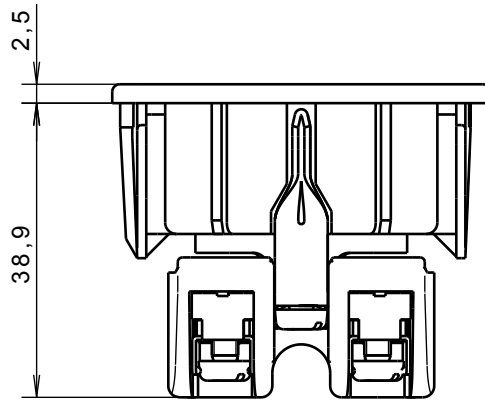
1

2

3

4

Katalogabbildung
Technischer Anhang
4.1.2



Einbau-Öffnung A
(siehe Dokument 1000001320)

SCHUKO SNAP-IN Schraubklemme Ø50	418902 418905 418906 418908 418909	Einbau-Wanddicke 0,6 - 1,5mm
SCHUKO SNAP-IN Schraubklemme Ø50	418858 08418855 08418859	Einbau-Wanddicke 2,0mm
SCHUKO SNAP-IN Schraubklemme Ø50	417508 417509	Einbau-Wanddicke 2,5mm
SCHUKO SNAP-IN Schraubklemme Ø50	418802 418805 418806 418808 418809	Einbau-Wanddicke 3,0mm
SCHUKO SNAP-IN Schraubklemme Ø50	417708	Einbau-Wanddicke 4,0mm
gültig für Artikel		

Allgemeintoleranz

-

Verwendung

Einbau-Steckdose

Werk 2000

Katalog

Ä. A. Nr.

Datum

Gez.

Gepr.


Maßstab

1:1

EW-Nummer

-

Werkstoff

 =
die Funktion ist
von der Einhaltung
dieser Maße abhängig

nicht bemaßte Geometrien
sind dem 3D-Datensatz
zu entnehmen

dokumentationspflichtig (IMDS)

Gez.

21.10.2009

Name

ESKEND

Gepr.

Norm

Einbau-Steckdose Schuko

Snap-In rund Schraubklemme

B.
Berker Schalter und Systeme

Dokument-Nr.

1000001365

Teildokument

000

Version

AA

Ersatz für
Zeichnung

Material-Nr.

41880X

1

2

3

4

Schutzvermerk
ISO 16016 beachten

ISO-Methode-E nach DIN 6

