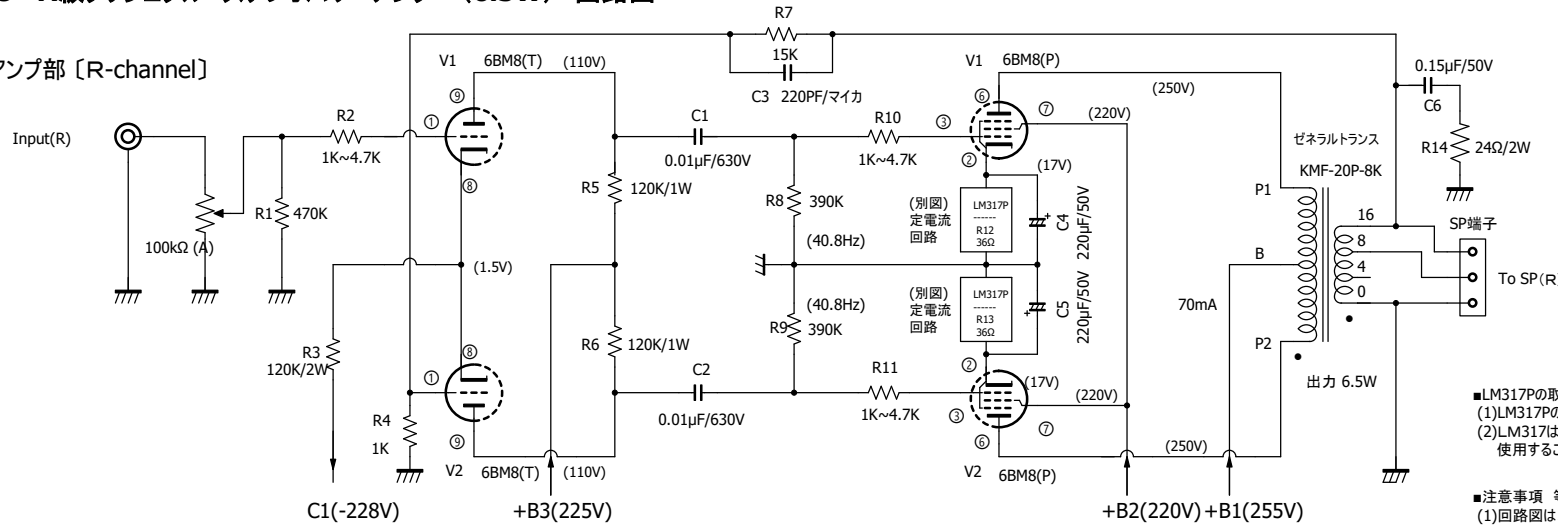


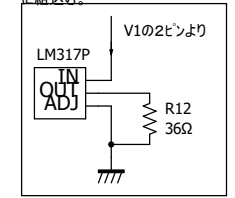
6BM8 A級プッシュプル ステレオパワーアンプ (6.5W) 回路図

rev.1.0

アンプ部 [R-channel]



(別図)
定電流回路は、各真空管1本毎に組込む。



<定電流回路のV1のみ記載>

- LM317Pの取付け方法について
(1)LM317Pの下に放熱シートを敷き、シャーシにネジ止める。
(2)LM317Pは、本体が絶縁されたモールドタイプのLM317Pを使用すること。

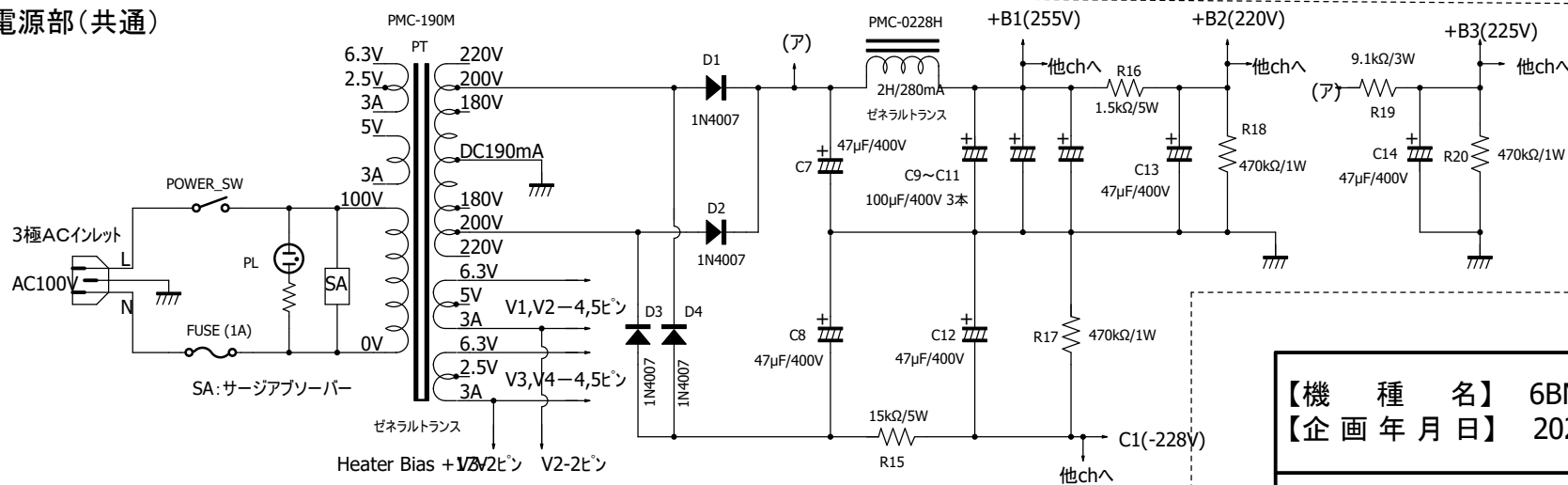
- 注意事項 等
(1)回路図は、予告無しに変更する場合があります。
(2)指定なき抵抗は1/4W型(1/4W以上でも使用可能)
(3)各部の電圧は目安です。
(ご使用される真空管毎に異なります)
(4)本回路図を営利目的のための二次利用は禁止します。
個人で本回路図を基に製作される場合は、自己責任にてご判断下さい。
(5)本回路図に関するお問合せは、ご連絡ください。

アンプ部 [L-channel]

回路図は同上

C1(-228V) +B3(225V) +B2(220V) +B1(255V)

電源部 (共通)



【機種名】 6BM8-PP 評価機
【企画年月日】 2022/10/1

Copyright ©2022 gtrans All rights reserved.