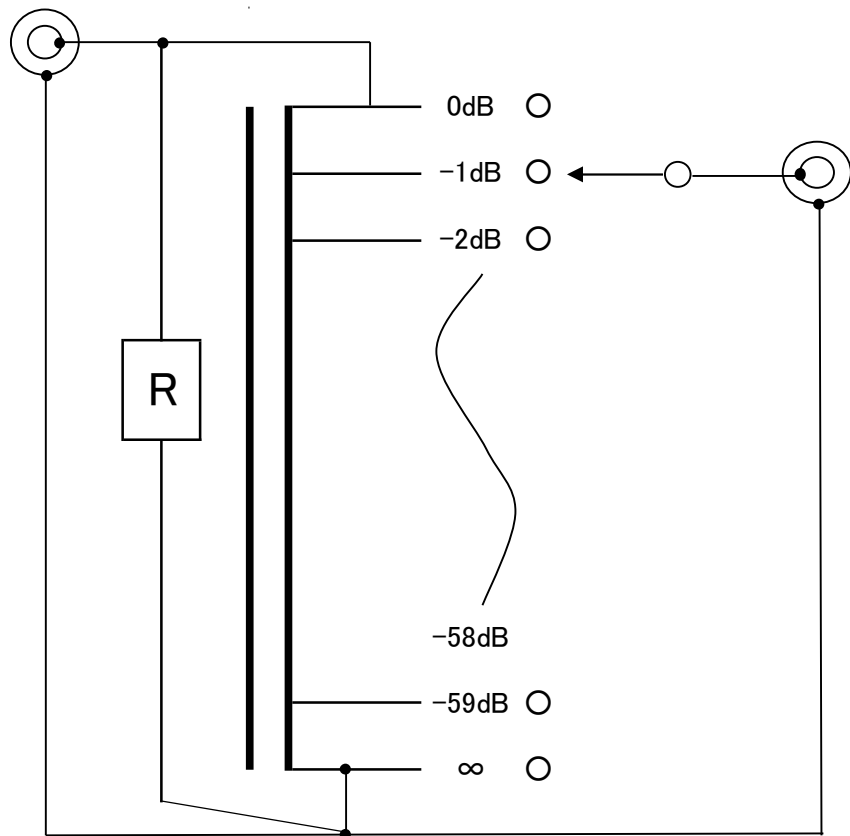


AC-ATVR1 アモルファスカットコア使用 VRアッテネータ用トランス

ゼネラルトランス販売オリジナル



抵抗R⇒100kΩ位をお好みの音質で配線してください。
Resistor R to approximately 100kΩ according to your desired sound quality.

最大入力電圧 15V (10Hz)
Maximum input voltage
周波数特性 5Hz~100kHz
Frequency characteristic
使用可能駆動インピーダンス 10kΩ以下 (50Ω~10kΩ)
Available driving impedance
概略外形寸法 mm 82x57x62(H) 取付ピッチ 50x38
Approximate dimensions

※配線する電線の音質が加わりますので、お好みの配線材をご使用ください。
The sound quality will depend on the type of wiring used, so please use your preferred wiring material.

端子配列 32接点(-、+は除く) 32 contacts (excluding - and +)

-	-59	-53	-48.5	-44.5	-41.5	-38.5	-36.5	-34.5	-32.5	-30.5	-28.5	-26.5	-25	-23.5	-22	-20.5
AC-ATVR1 アモルファスカットコア使用 ATT 0~-59dB 最大入力電圧 15V(10Hz)																
-19	-17.5	-16	-14.5	-13	-11.5	-10	-9	-8	-7	-6	-5	-4	-3	-2	-1	+