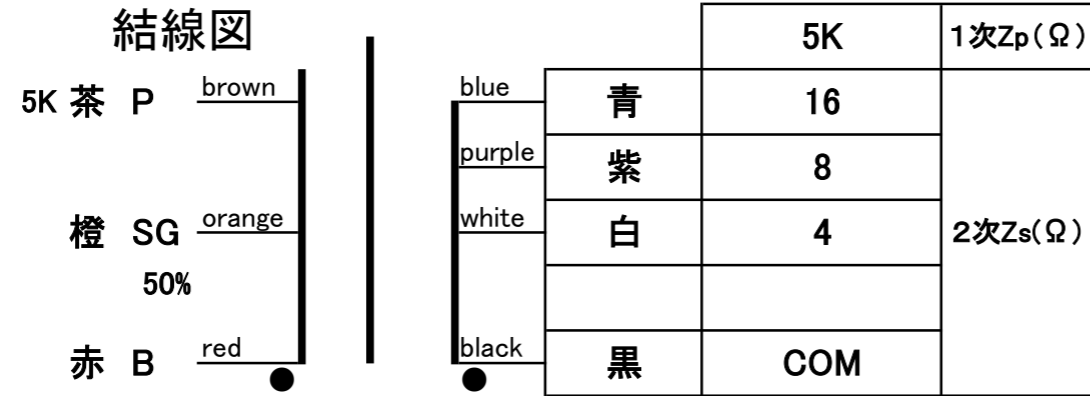
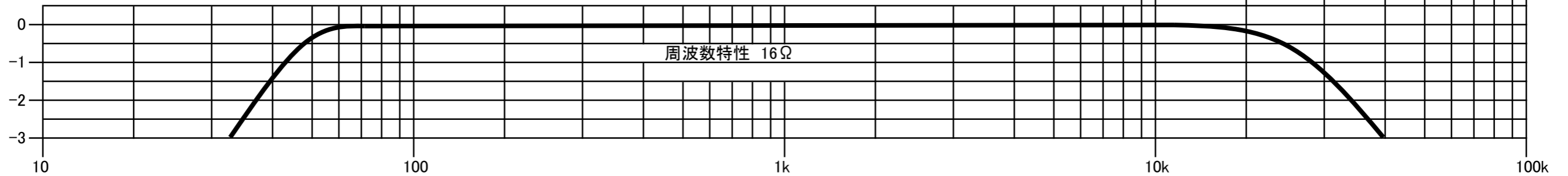
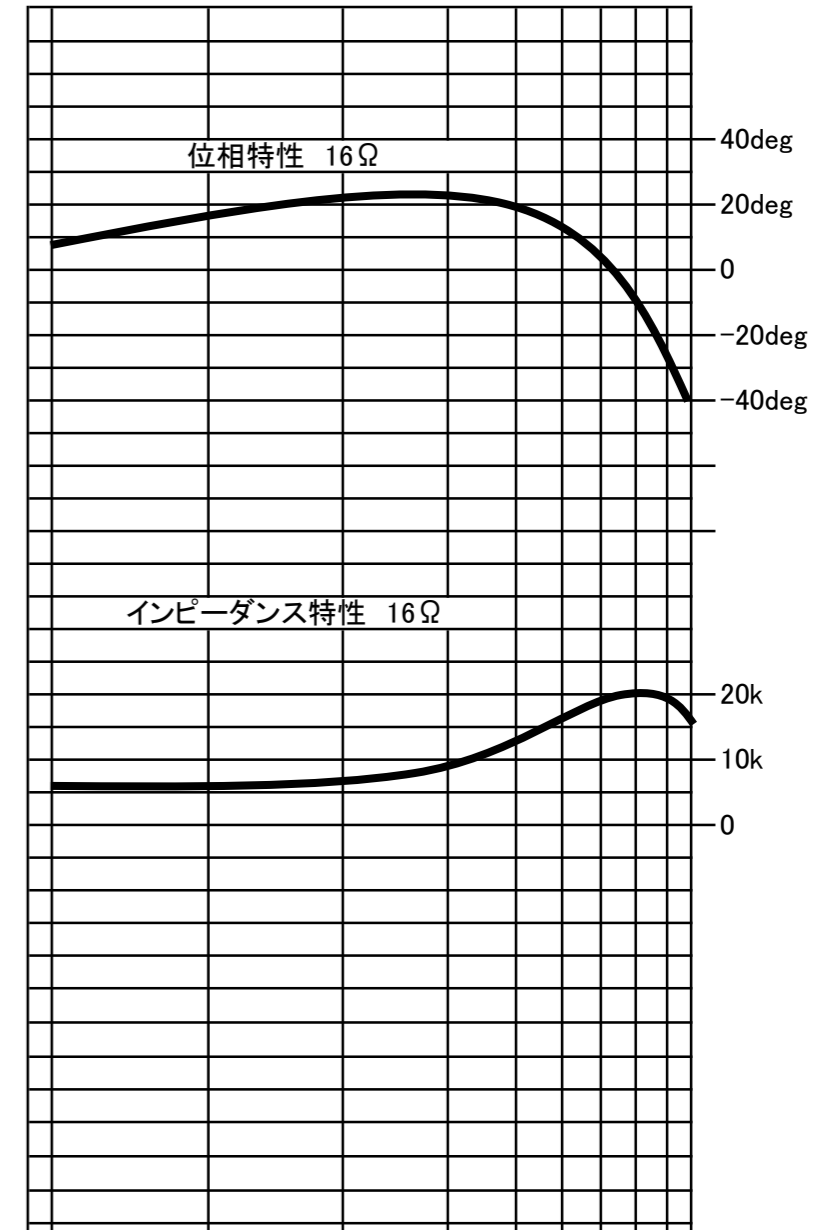
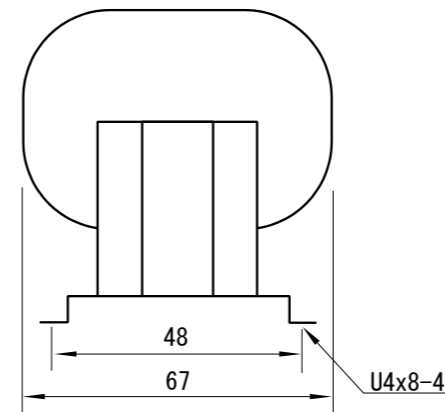
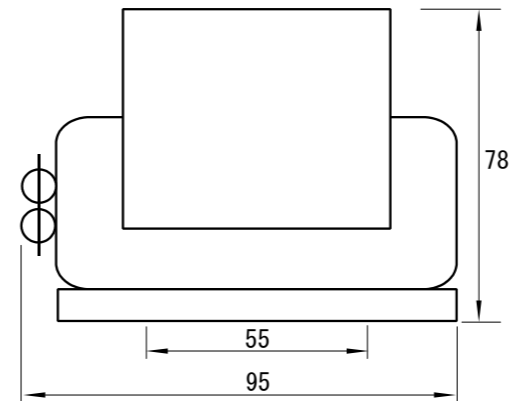




**FM-10WS-171-5K** ゼネラルトランス販売オリジナル  
 ファインメットコア(新素材ナノ結晶軟磁性材料)使用真空管アンプ用シングル出力トランス



- 出力** Output **10W (60Hz)**
- 周波数特性** Frequency characteristic **35Hz~40kHz**
- 1次インダクタンス** Input inductance **14H**
- 1次巻線抵抗** Input winding resistance **207Ω (B-P)**
- 2次巻線抵抗** Output winding resistance **0.75Ω (8Ω)**
- 1次許容Dc電流** Input max dc current **100mA**
- 最大使用電圧** Max. Operation Voltage **DC800V**
- 概略寸法** Dimensions **95x67x78 1Kg BOX-10WSに入ります。**
- 取付ピッチ** Mounting pitch **55x48 U4x8-4**



ファインメットは日立金属の登録商標です

発売元 ゼネラルトランス販売株式会社