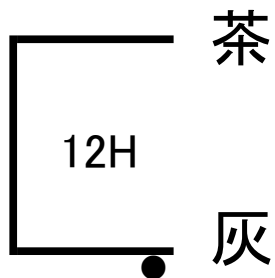


FMC-1212H

ファインメットコア(新素材ナノ結晶軟磁性材料)チョークコイル

ゼネラルトランス販売オリジナル

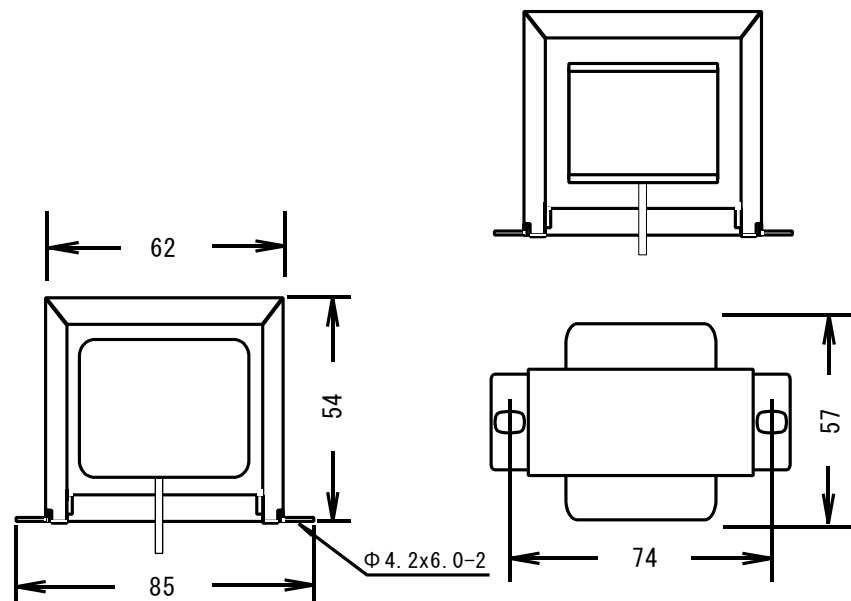


インダクタンス	定格DC電流	許容DC電流	直流抵抗
12H	120mA	130mA	220Ω

耐電圧 AC 2KV 1分間

最大使用電圧 Dc500V

外形 85x57x54(H)



発売元 ゼネラルトランス販売株式会社