

極

KIWAMI

FMC-3040HL

ファインメットコア(新素材ナノ結晶軟磁性材料)チョークコイル

ゼネラルトランス販売オリジナル

ラグ端子

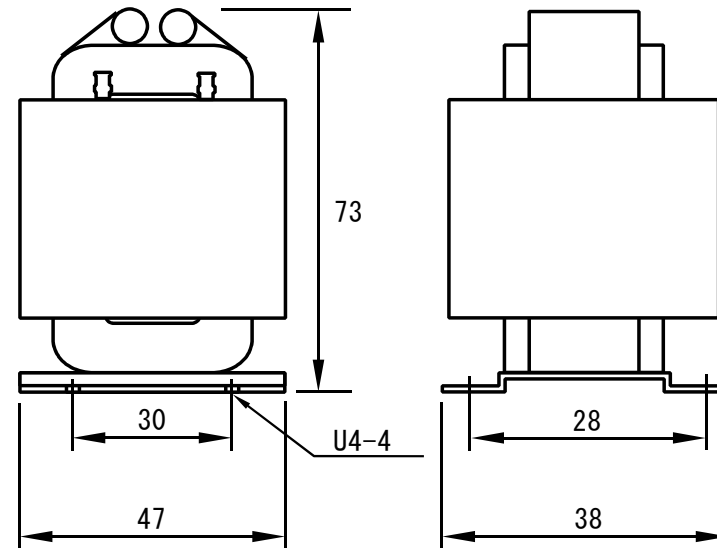
Inductance	Max DC current	Winding Resistance	Critical Current	Operation Voltage
FMC-3040HL	許容電流	直流抵抗	臨界電流	使用電圧
30H	40mA	670Ω	9mA	AC280V (MAX)

耐電圧 AC2KV 1分間
Max. Voltage

外形寸法 47X38X73(H) 290g
Dimension

取付寸法 30X28 U4-4
Mounting

ラグ端子、オープンタイプ(ケース無し)



発売元 ゼネラルトランス販売株式会社