

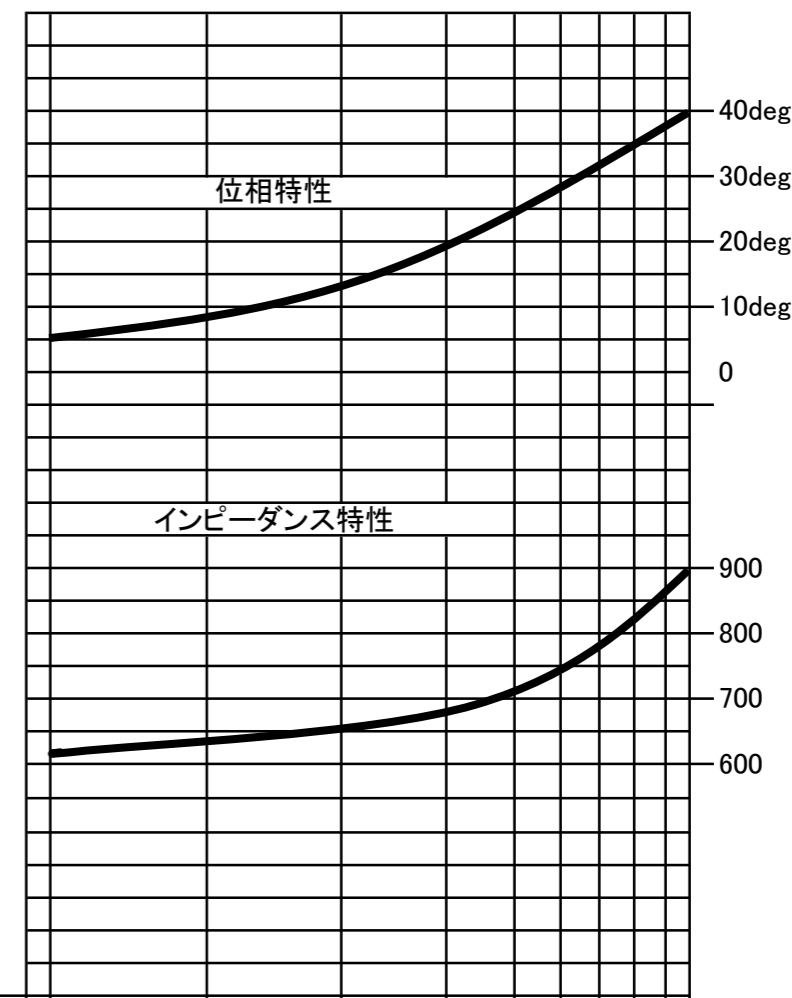
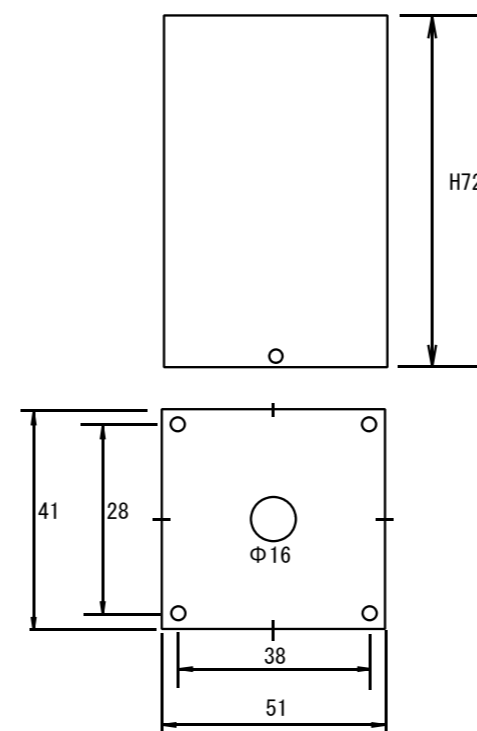
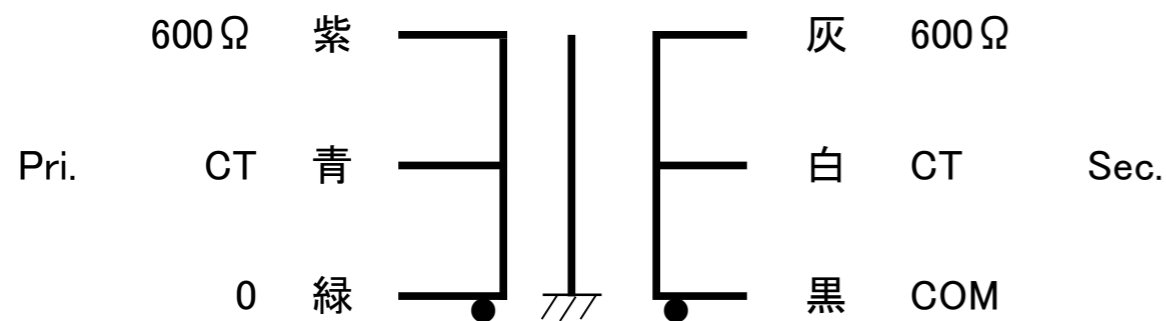


FMN-600CT

ファインメットコア(新素材ナノ結晶軟磁性材料)使用 600CT ライトランス

ゼネラルトランス販売オリジナル

結線図



発売元 ゼネラルトランス販売株式会社