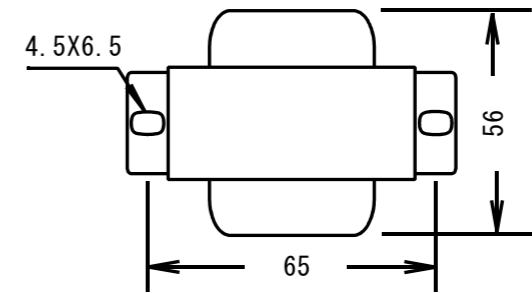
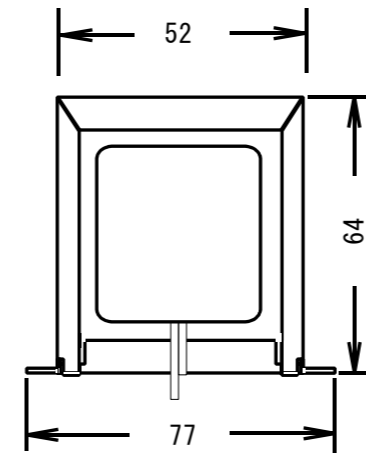
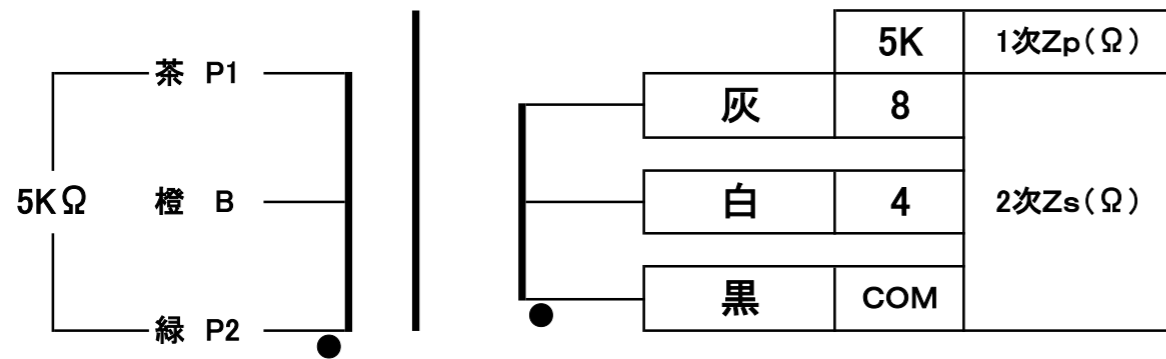


KMF-15P-5K

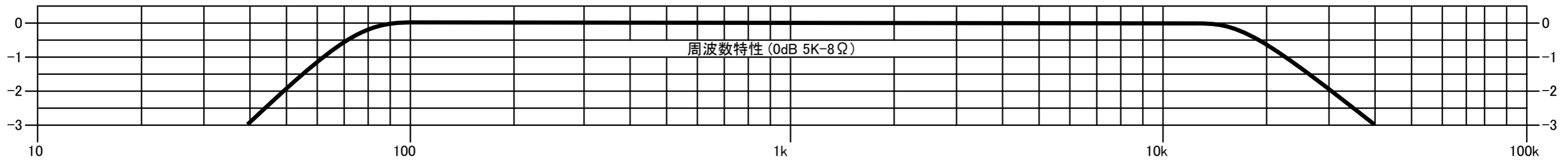
ゼネラルトランス販売オリジナル

オリエントコア(方向性けい素鋼帯)使用真空管アンプ用プッシュプル出力トランス

### 結線図



- 出力 15W (60Hz)
- 周波数特性 40Hz~40KHz (0dB 5K-8Ω -3dB)
- 1次インダクタンス 45H (100Hz)
- 1次巻線抵抗 P1-B (112Ω) / B-P2(104Ω)
- 2次巻線抵抗 0.4Ω (COM-8Ω)
- 1次許容Dc電流 150mA (2本分)
- アンバランス電流 3mA (Max)
- 最大使用電圧 DC550V
- 概略外形寸法 W77xD56xH64 黒色縦型バンドカバー付き 660g



発売元 ゼネラルトランス販売株式会社