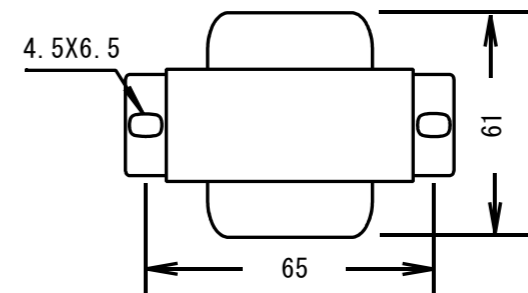
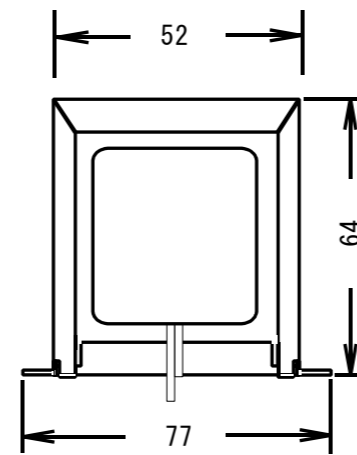
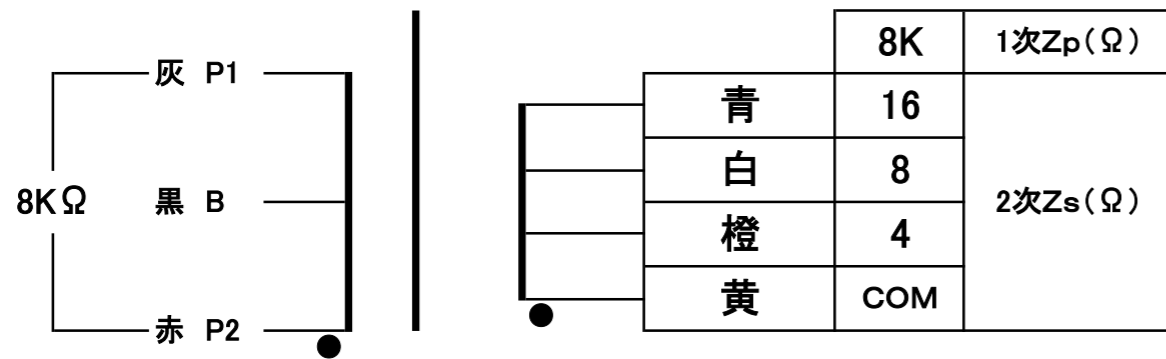


KMF-20P-8K

ゼネラルトランス販売オリジナル

オリエントコア(方向性けい素鋼帯)使用真空管アンプ用プッシュプル出力トランス

結線図



- 出力 20W (60Hz)
- 周波数特性 40Hz~50KHz (0dB 8K-8Ω -3dB)
- 1次インダクタンス 50H (100Hz)
- 1次巻線抵抗 P1-B (162Ω) / B-P2(154Ω)
- 2次巻線抵抗 0.3Ω (COM-8Ω)
- 1次許容Dc電流 120mA (2本分)
- アンバランス電流 3mA (Max)
- 最大使用電圧 DC550V
- 概略外形寸法 W77xD61xH64 黒色縦型バンドカバー付き 790g



発売元 ゼネラルトランス販売株式会社