

匠

TAKUMI

OHC-0415HL

オリエントハイビークットコア使用チョークコイル

ゼネラルトランス販売オリジナル

ラグ端子

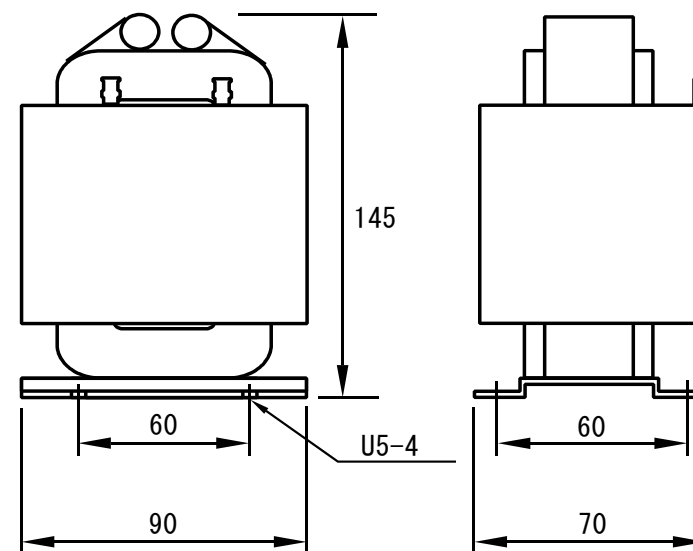
OHC-0415HL	許容電流	直流抵抗	臨界電流
0.4H	1.5A	1.55Ω	0.36A

耐電圧 AC2KV 1分間

外形寸法 90x70x145(H)

取付寸法 60X60 U5-4 2.8Kg

ラグ端子、オープンタイプ(ケース無し)



発売元 ゼネラルトランス販売株式会社