

匠

TAKUMI

OHC-2053HL

オリエントハイビークットコア使用チョークコイル

ゼネラルトランス販売オリジナル

ラグ端子

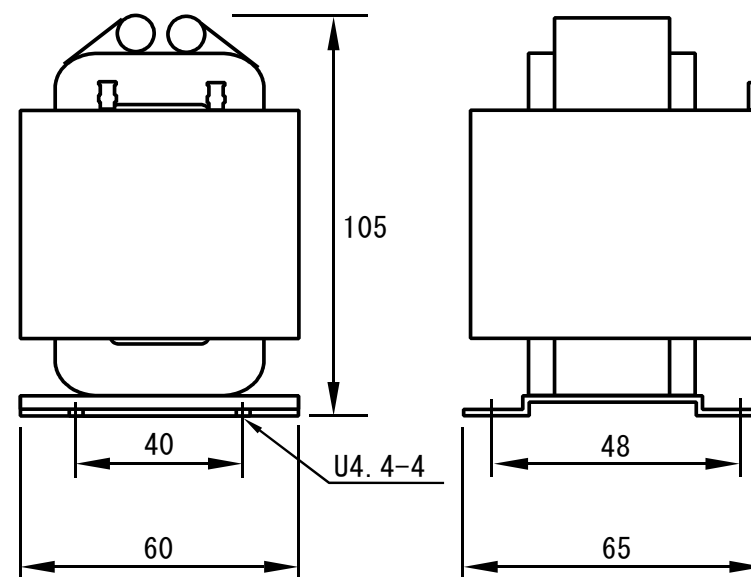
OHC-2053HL	許容電流	直流抵抗	臨界電流
20mH	5.3A	0.3Ω	1.4A

耐電圧 AC2KV 1分間

外形寸法 60x65x105(H)

取付寸法 40X48 U4.4-4 1100g

ラグ端子、オープンタイプ(ケース無し)



発売元 ゼネラルトランス販売株式会社