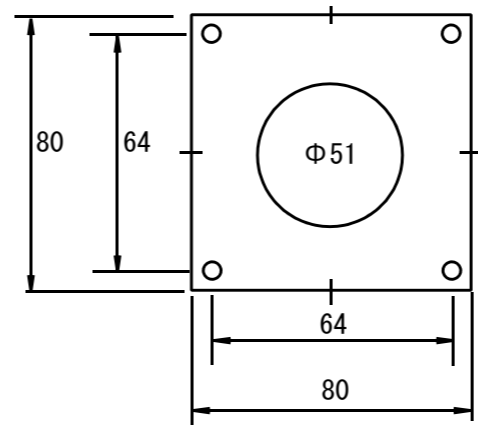
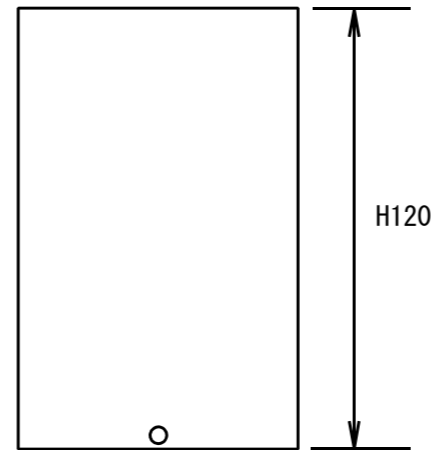
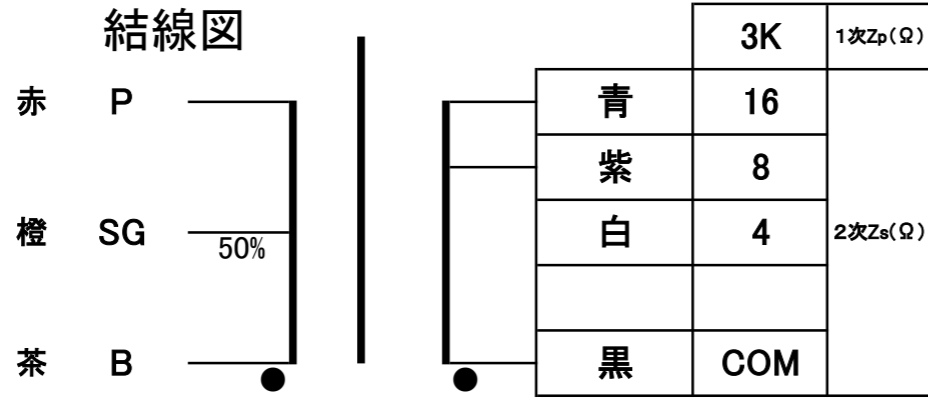
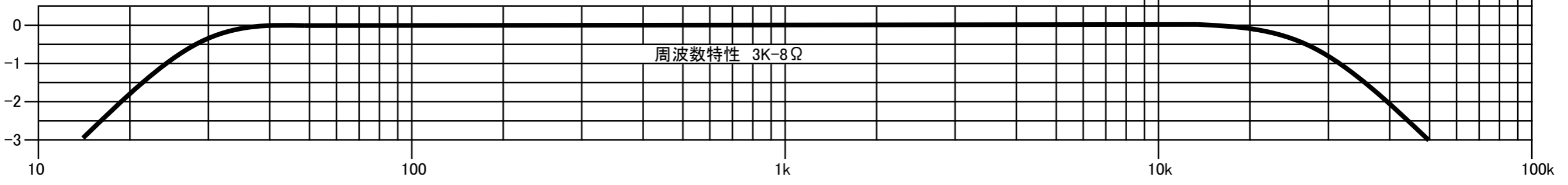
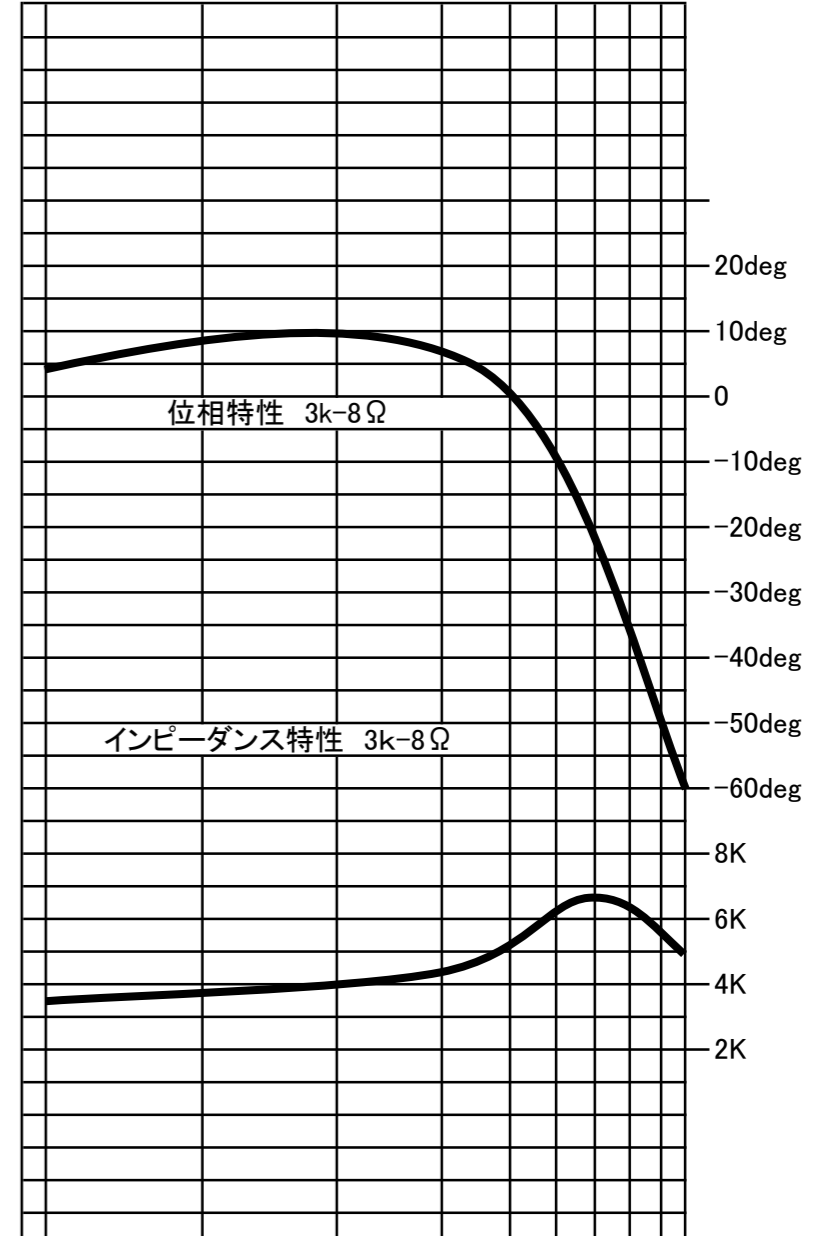




**OHC-25WS-3K** ゼネラルトランス販売オリジナル  
 オリентハイビークットコア使用真空管アンプ用シングル出力トランス



- 出力 25W (35Hz)
- 周波数特性 16Hz~50KHz (DC80mA 8Ω -3dB)
- 1次インダクタンス 17H (50Hz)
- 1次巻線抵抗 70Ω (P-B)
- 2次巻線抵抗 0.81Ω (16Ω)
- 1次許容Dc電流 160mA
- 電力損失 0.3dB
- 最大使用電圧 DC600V
- 概略寸法 80x80x120(H) 黒塗装角型ケース入り
- 取付ピッチ 64x64 M4-4 2.9Kg



発売元 ゼネラルトランス販売株式会社