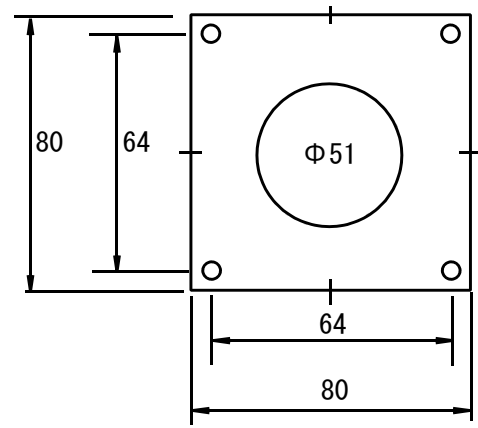
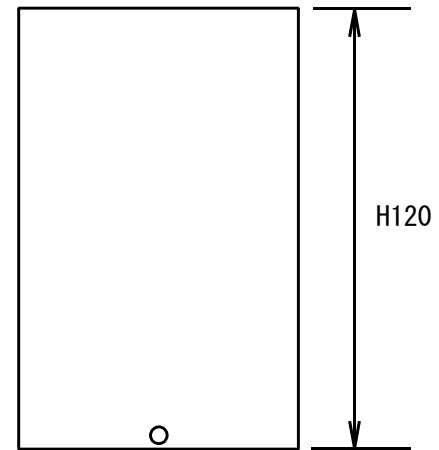
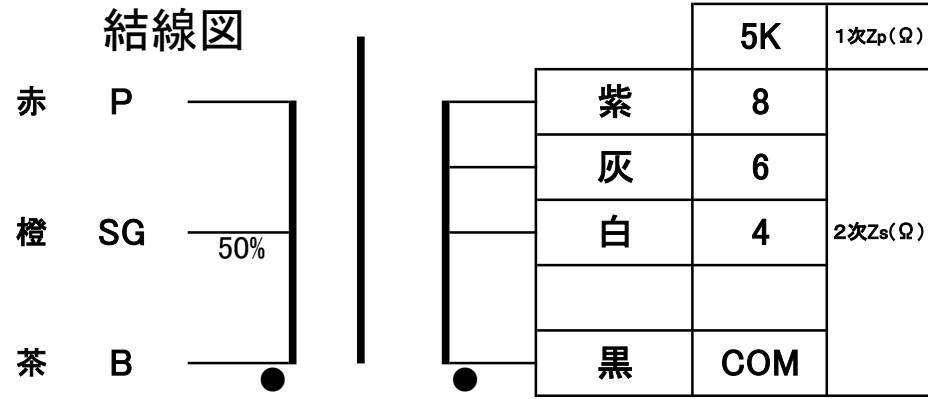
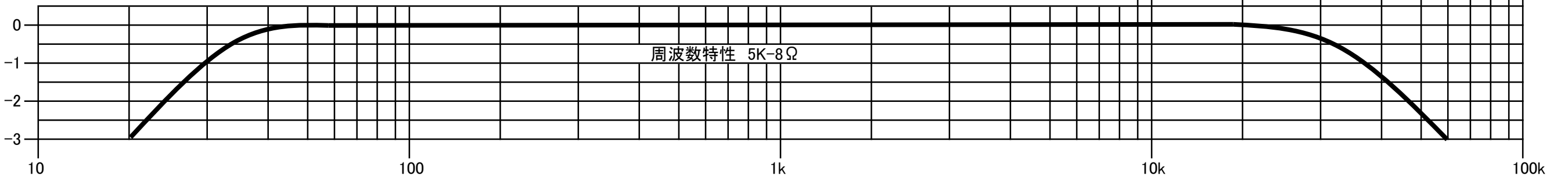
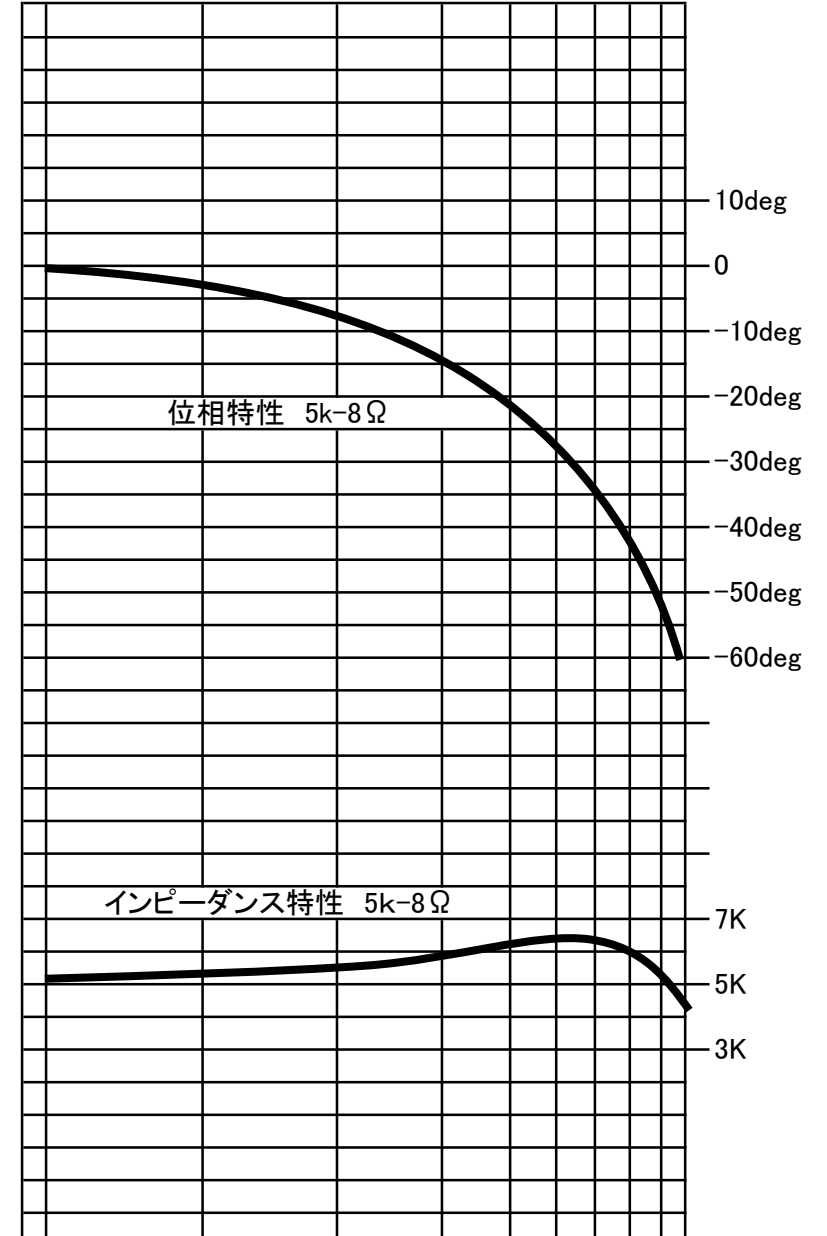




OHC-25WS-5K ゼネラルトランス販売オリジナル
 オリентハイビークットコア使用真空管アンプ用シングル出力トランス



- 出力 25W (35Hz)
- 周波数特性 20Hz~60KHz (DC65mA 8Ω -3dB)
- 1次インダクタンス 28H (50Hz)
- 1次巻線抵抗 152Ω (P-B)
- 2次巻線抵抗 0.31Ω (8Ω)
- 1次許容Dc電流 130mA
- 電力損失 0.29dB
- 最大使用電圧 DC600V
- 概略寸法 80x80x120(H) 黒塗装角型ケース入り
- 取付ピッチ 64x64 M4-4 2.9Kg



発売元 ゼネラルトランス販売株式会社