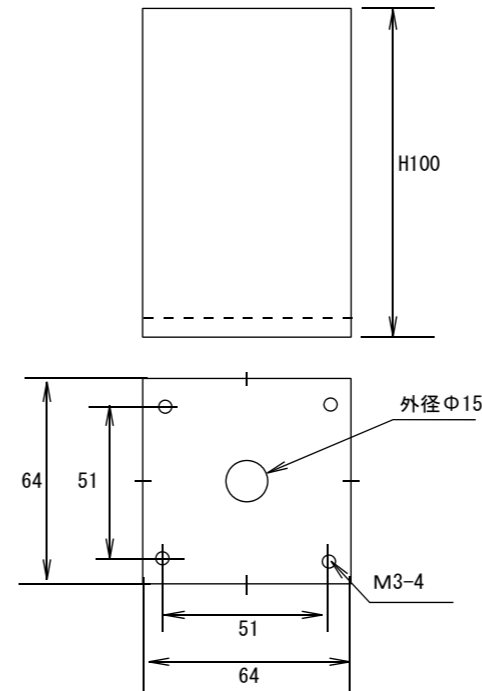
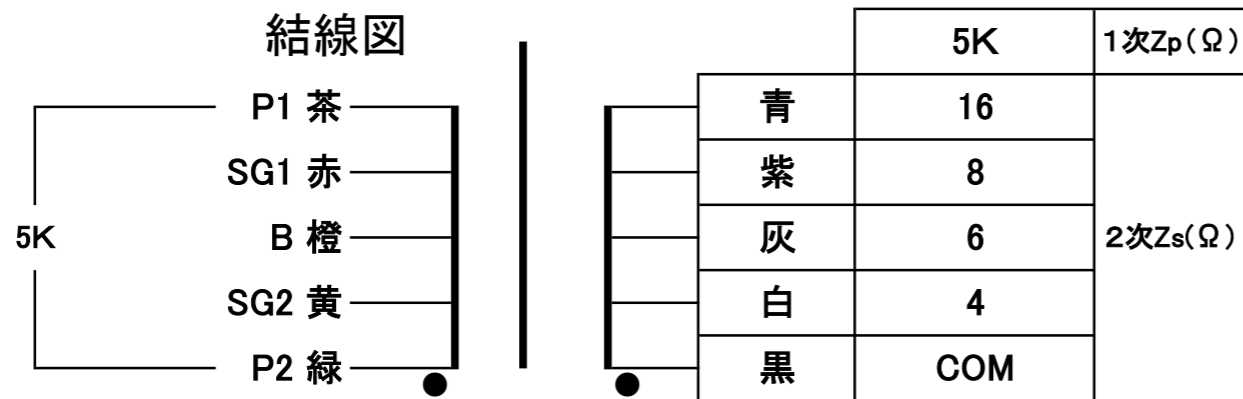




**OHC-30P-5K** ゼネラルトランス販売オリジナル  
 オリентハイビークットコア使用真空管アンプ用プッシュプル用出カトランス

**結線図**



- 出力 30W (50Hz)
- 周波数特性 10Hz~90kHz (5K-8Ω, -3dB)
- 1次インダクタンス 70H (10Hz)、45H (100Hz) 代表値
- 1次巻線抵抗 B-P1 (56Ω) / B-P2 (56Ω)、SG1-B(25Ω) / SG2-B(25Ω)
- 2次巻線抵抗 0.49Ω (16Ω)
- 電力損失 0.22dB(16Ω)
- 1次許容Dc電流 300mA (2本分)
- アンバランス電流 10mA(MAX)
- 最大使用電圧 DC600V
- 概略寸法 64x64x100(H) 黒塗装ケース入り、リード線出し
- 取付ピッチ 51x51 M3-4 1.4Kg

