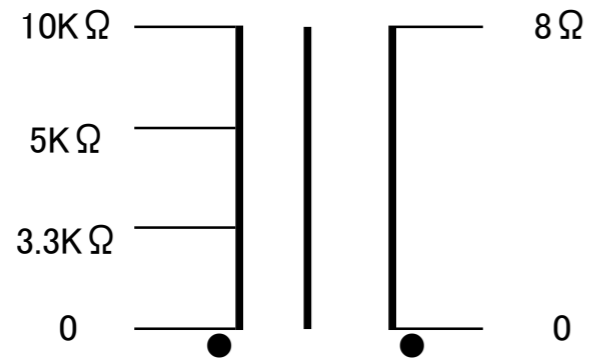


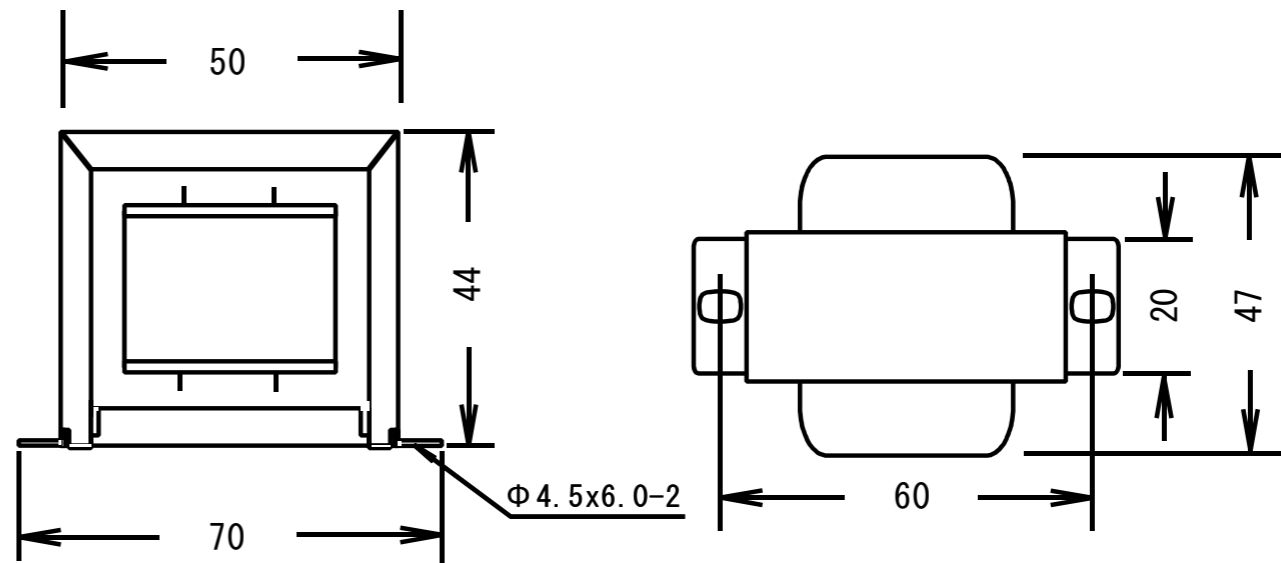
PA-1  
 オリентコア使用マッチングトランス

ゼネラルトランス販売オリジナル

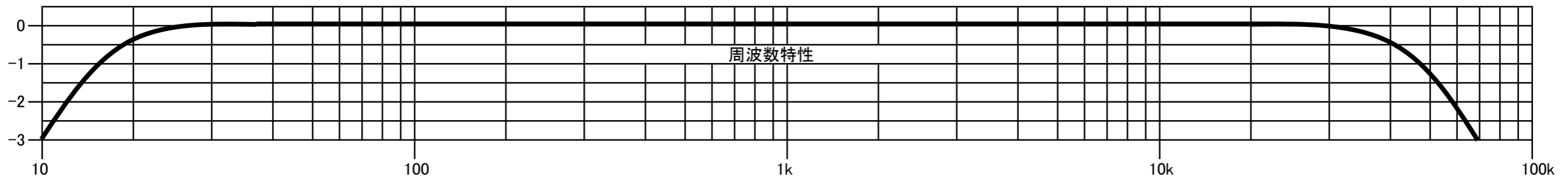
結線図



出力 3W(50Hz)  
 周波数特性 10~70kHz(3K-8Ω -3dB)  
 1次巻線抵抗 0.5KΩ(10KΩ)  
 2次巻線抵抗 0.85Ω  
 概略外形寸法 70x48x44(H) メッキバンドラグ端子 300g



誤差有り



発売元 ゼネラルトランス販売株式会社