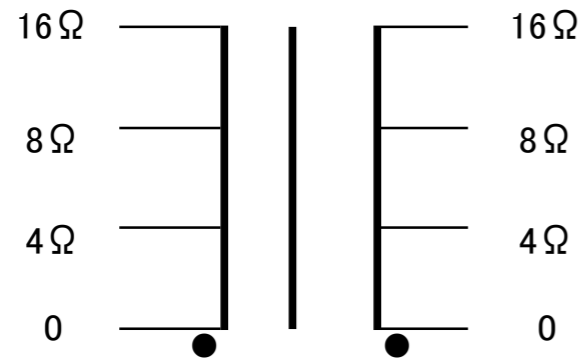


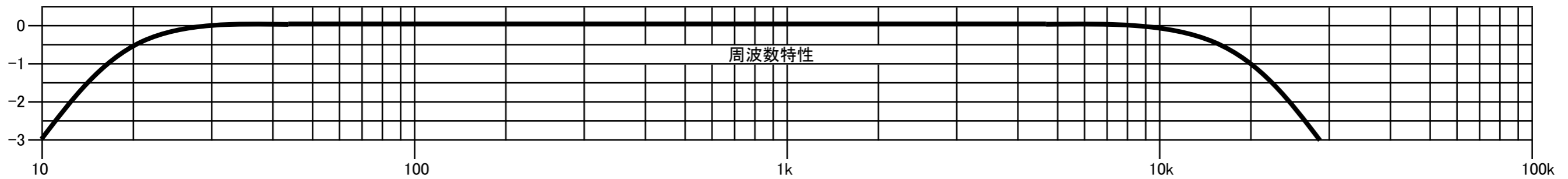
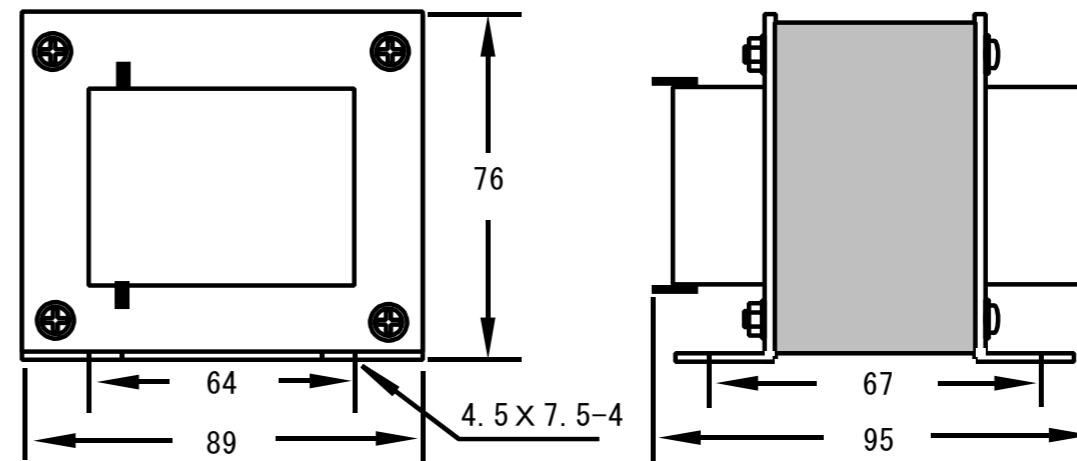
PA-5
オリエントコア使用マッチングトランス

ゼネラルトランス販売オリジナル

結線図



出力 60W(50Hz)
 周波数特性 10~28kHz(8Ω -3dB)
 1次巻線抵抗 0.56Ω(16Ω)
 2次巻線抵抗 0.61Ω(16Ω)
 概略外形寸法 89x95x76(H) 枠型片側上ラグ端子 2.1Kg



発売元 ゼネラルトランス販売株式会社