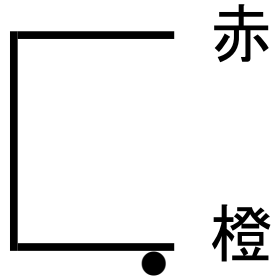


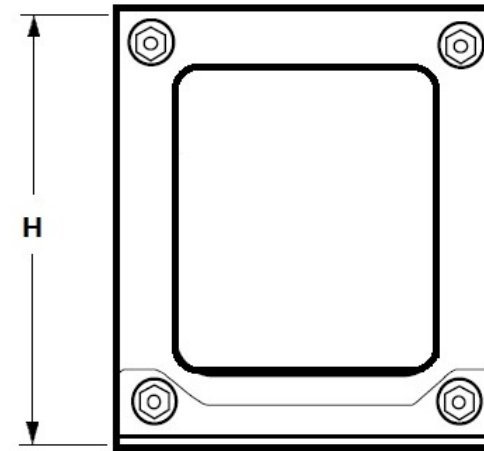
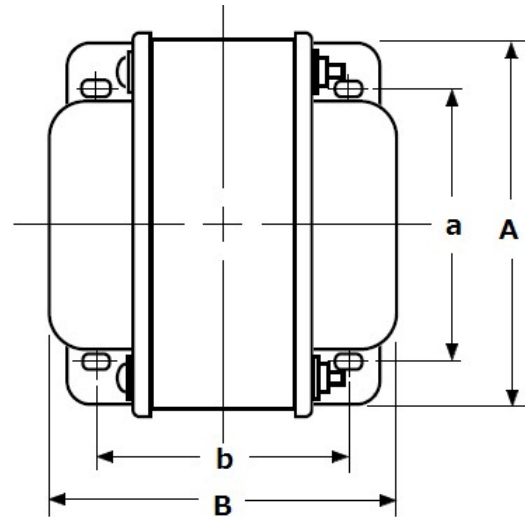
ゼネラルトランス販売オリジナル

PMC-1022H-Z コンデンサーインプット用（オリエントコア使用）



インダクタンス	定格DC電流	許容DC電流	直流抵抗
10H	200mA	220mA	126Ω

概略寸法 A68xB80xH84 黒色塗装枠締縦型
取付穴ピッチ a46xb59 取り付け穴 4.5x8-4



発売元 ゼネラルトランス販売株式会社