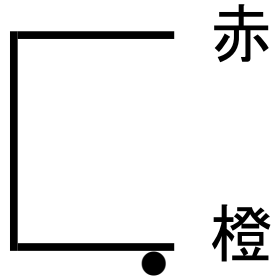


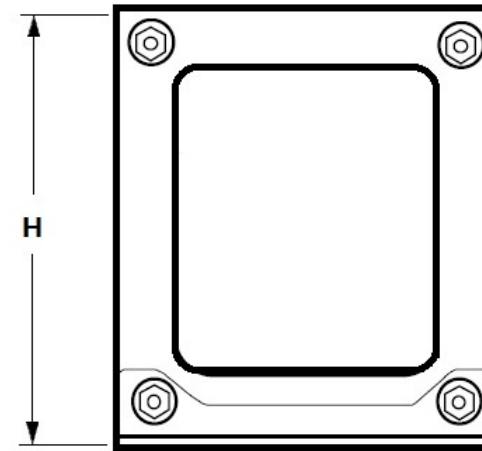
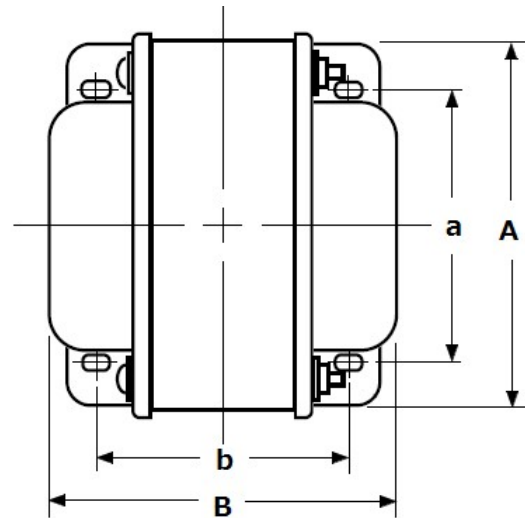
ゼネラルトランス販売オリジナル

PMC-1022H-Z-SH コンデンサーインプット用（オリエントコア使用）



インダクタンス	定格DC電流	許容DC電流	直流抵抗
10H	200mA	220mA	126Ω

外形 A68xB79xH83 シルバーハンマートーン塗装枠締縦型
取付穴 a46 x b59



発売元 ゼネラルトランス販売株式会社