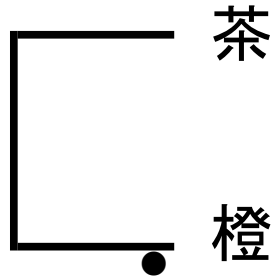


ゼネラルトランス販売オリジナル

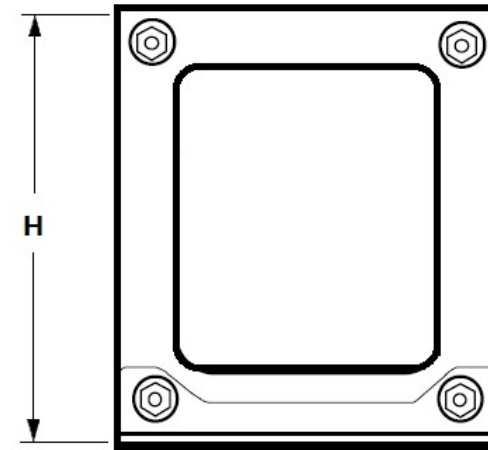
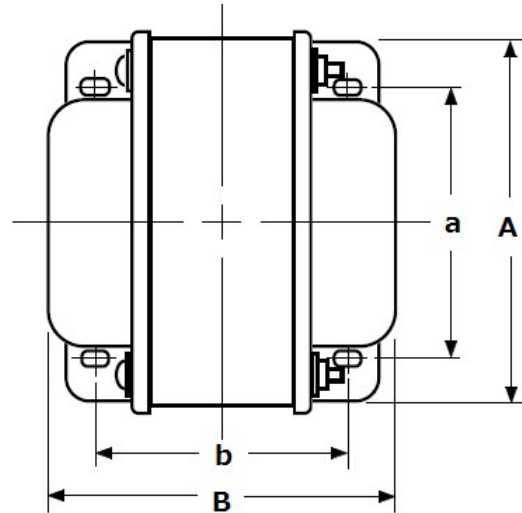
PMC-1040H コンデンサーインプット用 (オリエントコア使用)



インダクタンス	定格DC電流	許容DC電流	直流抵抗
10H	350mA	400mA	74Ω

外形 78x82x94(H) 黑色塗装枠締縦型
取付穴 58x60 M4

AxBxH
axb



発売元 ゼネラルトランス販売株式会社