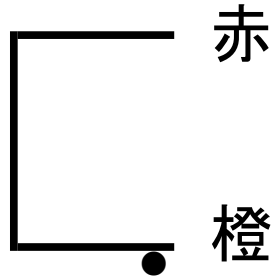


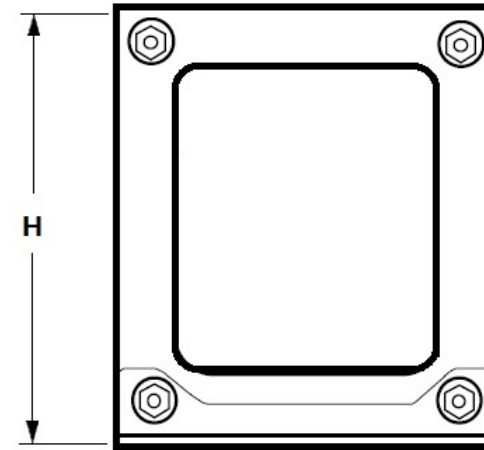
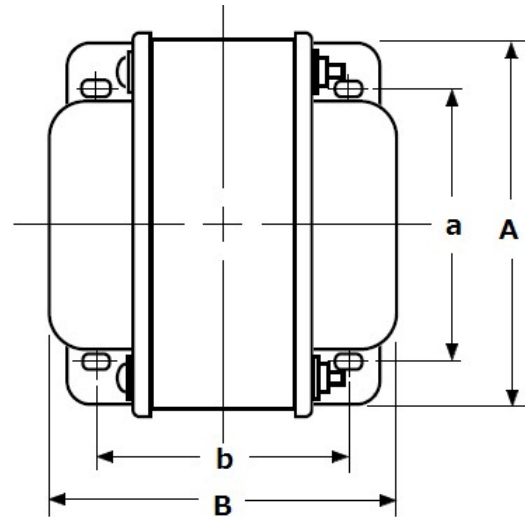
ゼネラルトランス販売オリジナル

PMC-1520SH コンデンサーインプット用



インダクタンス	定格DC電流	許容DC電流	直流抵抗
15H	180mA	200mA	125Ω

概略寸法 A68xB80xH83 シルバーハンマートーン塗装枠締縦型
取付穴ピッチ a46xb59 取り付け穴 4.5x8-4



発売元 ゼネラルトランス販売株式会社