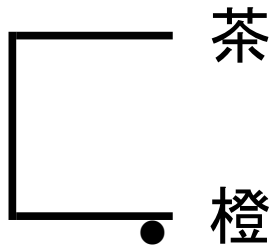


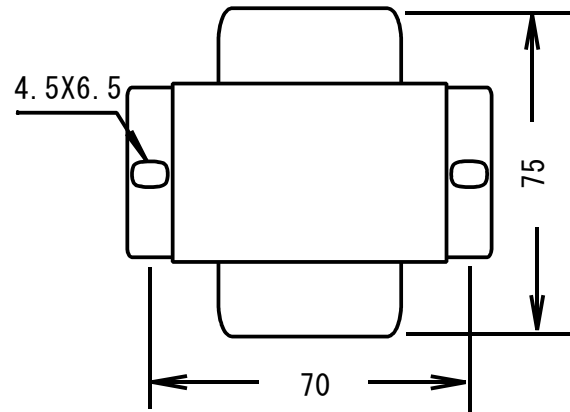
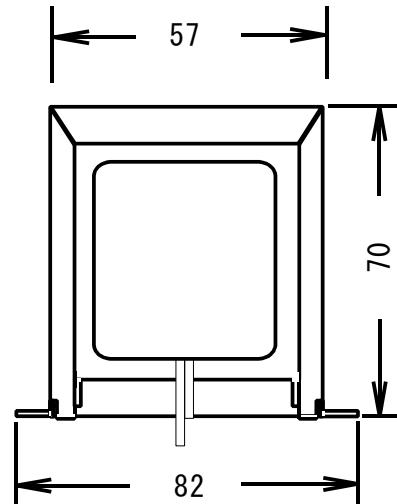
ゼネラルトランス販売オリジナル

PMC-1615H コンデンサーインプット用 (オリエントコア使用)



インダクタンス	定格直流	許容電流	直流抵抗
16H	120mA	150mA	176Ω

耐電圧 AC1.5KV 1分間
最大使用電圧 DC500V
概略寸法 82x75x70(H) 黒塗装バンド型
取付ピッチ 70 4.5x6.5



発売元 ゼネラルトランス販売株式会社