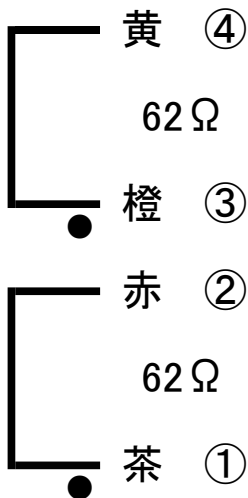


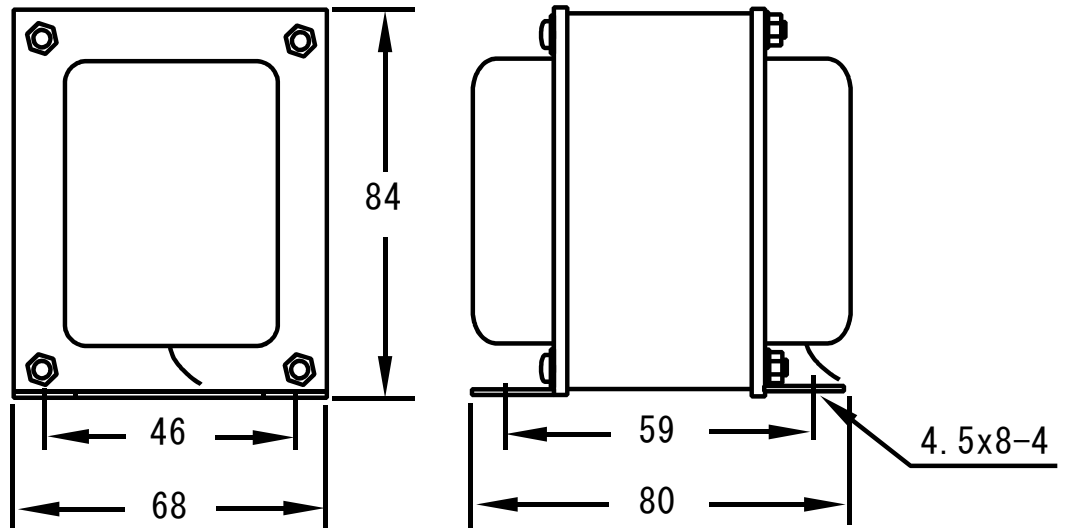
PMC-1626HW-B

オリエントコアー使用コンデンサーインプット用チョークコイル



PMC-1626HW		許容電流	直流抵抗
16H	シリーズ	260mA	124 Ω
4H	パラ	520mA	31 Ω

耐電圧 AC2KV 1分間
外形寸法 68x80x84(H) 黒塗装カバー



結線方法(黒点・巻き始め)

シリーズ接続 (16H 260mAで使用する場合)

②と③を繋ぐ

①-④間で16H 260mAになります。

パラ結線 (4H 520mAで使用する場合)

①と③、②と④を繋ぐ

①-②(③-④)間で4H 520mAになります。

発売元 ゼネラルトランス販売株式会社