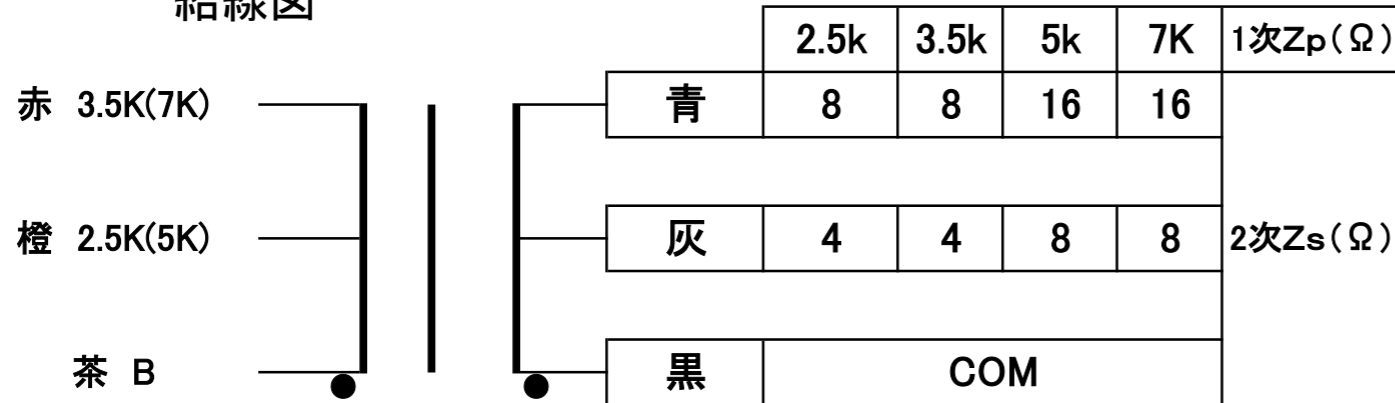


PMF-10U

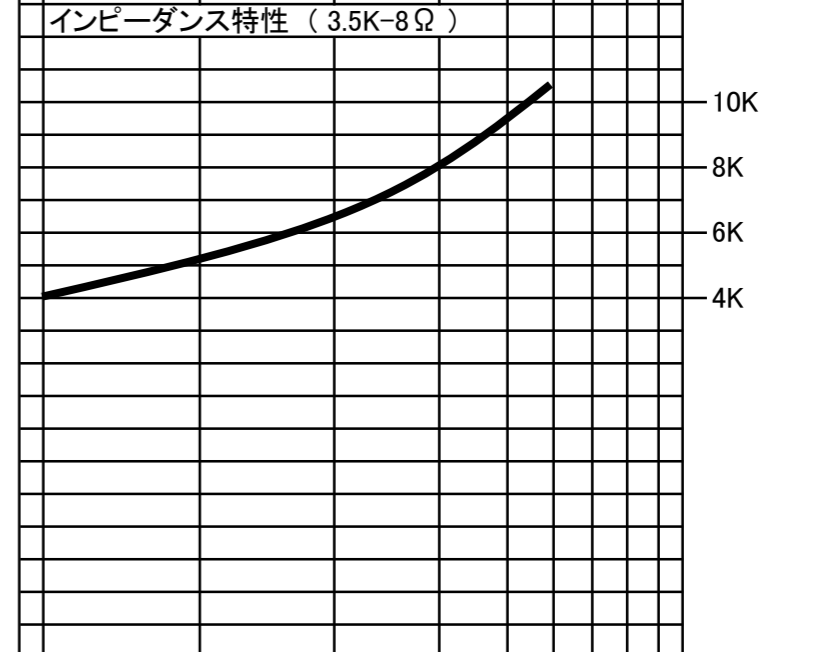
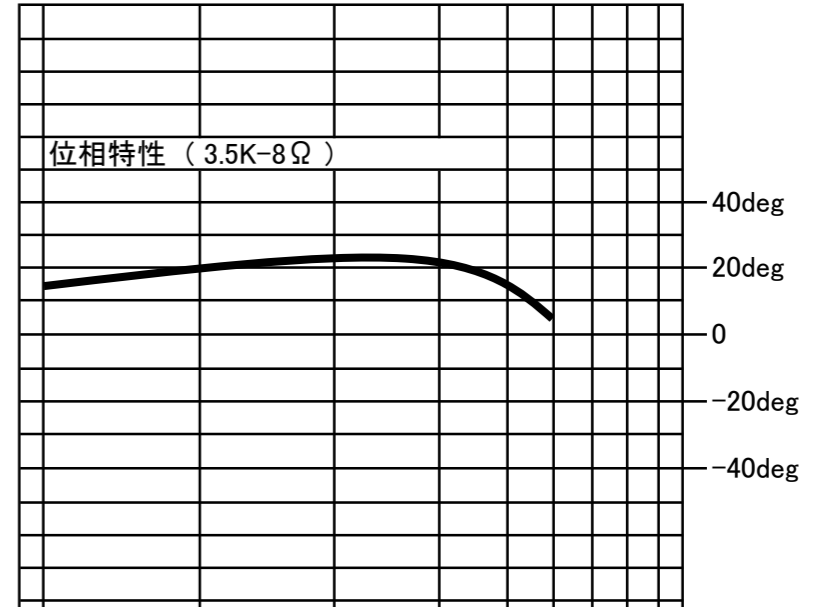
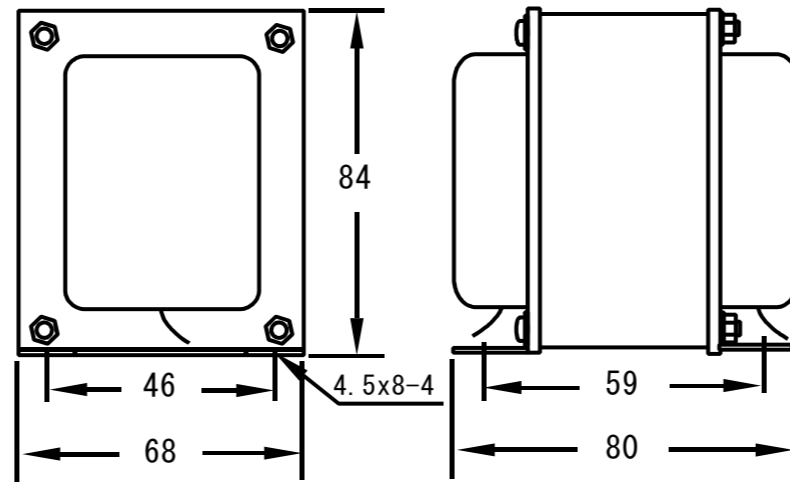
ゼネラルトランス販売オリジナル

真空管アンプ用シングル出力トランス(ハイライトコアー使用)

結線図



- 出力 10W (50Hz)
- 周波数特性 20~40kHz (3.5k-8Ω -3dB)
- 1次インダクタンス 15H (2.5K)、23H (3.5K) 40Hz代表値
- 1次巻線抵抗 231Ω (2.5K)-291Ω (3.5K)
- 2次巻線抵抗 0.97Ω (3.5K-8Ω)
- 1次許容Dc電流 100mA (2.5K)、80mA (3.5K)
- 損失 0.84dB (3.5K-8Ω)
- 最大使用電圧 DC550V
- 概略外形寸法 68x80x84(H) 黒色縦型カバー、リード線出し、約1.5Kg



発売元 ゼネラルトランス販売株式会社