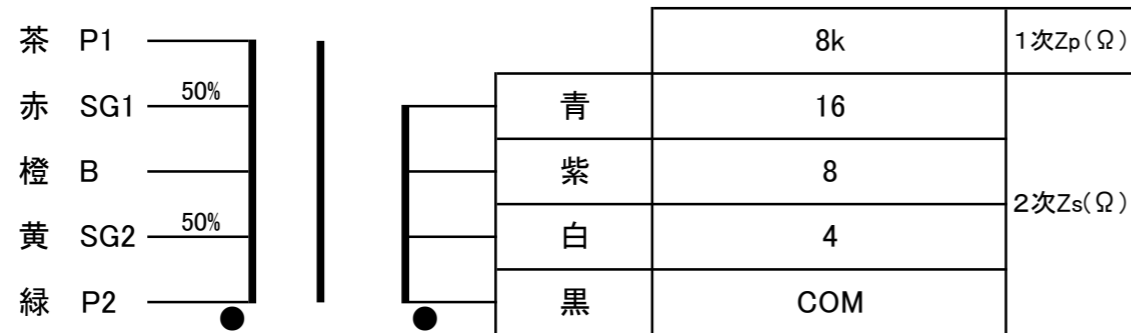


PMF-12P-8K

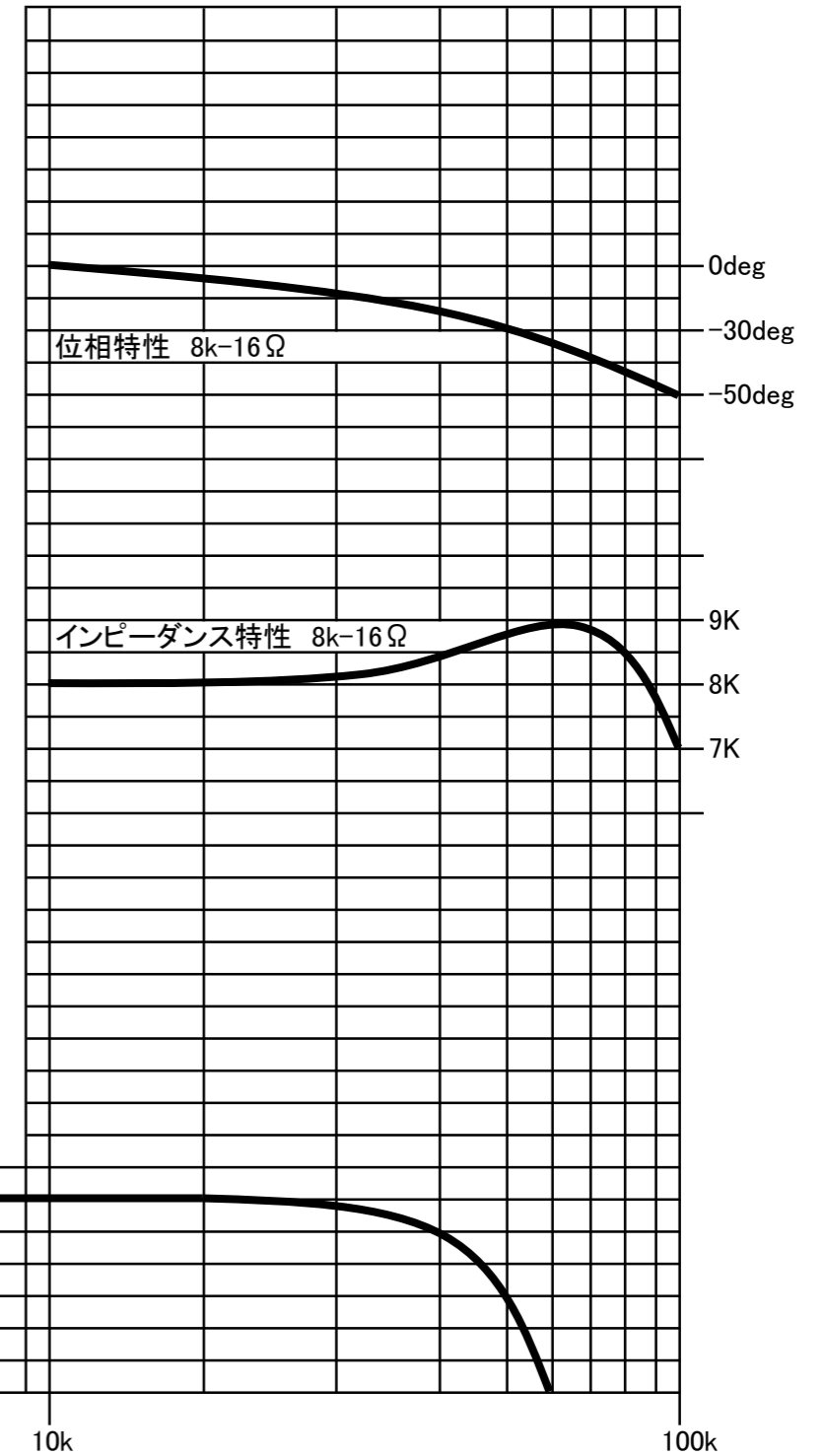
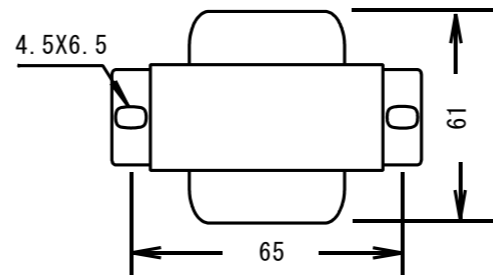
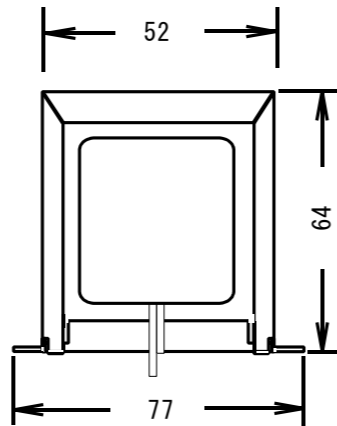
ゼネラルトランス販売オリジナル

ハイライトコア(無方向性電磁鋼帯材)使用真空管アンプ用プッシュプル出力トランス

結線図



- 出力 12W(50Hz)
- 周波数特性 10~60kHz(1W 8k-8Ω -3dB)
- 1次インダクタンス 200H(50Hz)
- 1次巻線抵抗 P1-B(150Ω)/B-P2(150Ω)
- 2次巻線抵抗 COM-16Ω(0.75Ω)
- 1次許容Dc電流 120mA(2本分)
- アンバラ 5mA(max)
- 最大使用電圧 DC550V
- 概略外形寸法 77x61x61(H) 黒色縦型バンドリード線出し 800g



発売元 ゼネラルトランス販売株式会社