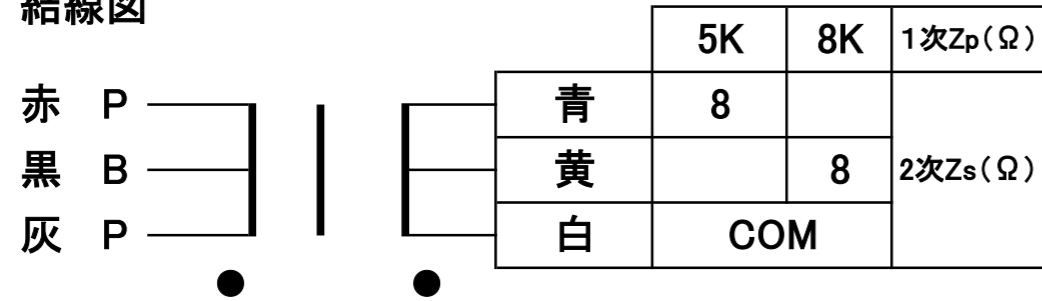


新PMF-15P

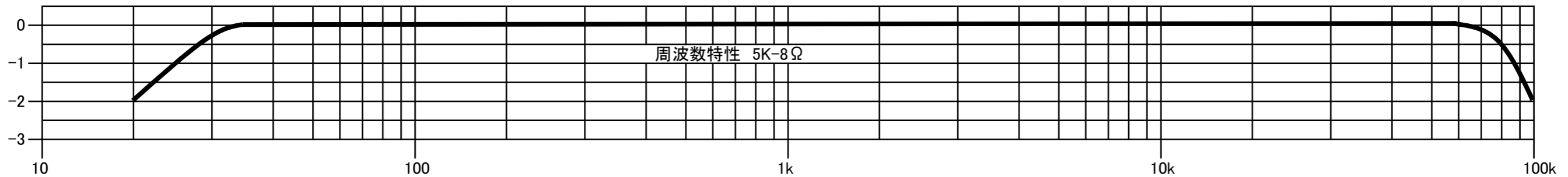
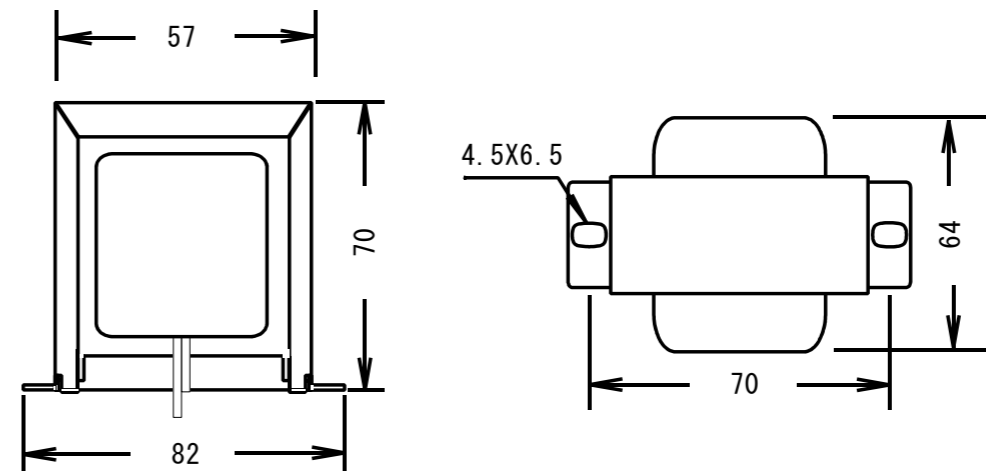
ゼネラルトランス販売オリジナル

オリエントコア(方向性電磁鋼帯材)使用真空管アンプ用プッシュプル出力トランス

結線図



- 出力 15W(50Hz)
- 周波数特性 20~100KHz(0.775V 5K-8Ω -2dB)
- 1次インダクタンス 50H(50Hz)
- 1次巻線抵抗 赤-黒(54Ω) / 黒-灰(54Ω)
- 2次巻線抵抗 青-白(0.27Ω) / 黄-白(0.2Ω)
- 1次許容Dc電流 160mA(2本分)
- アンバランス電流 2mA(max)
- 最大使用電圧 DC550V
- 概略外形寸法 82x64x70(H)
黒色縦型バンド 850g



発売元 ゼネラルトランス販売株式会社