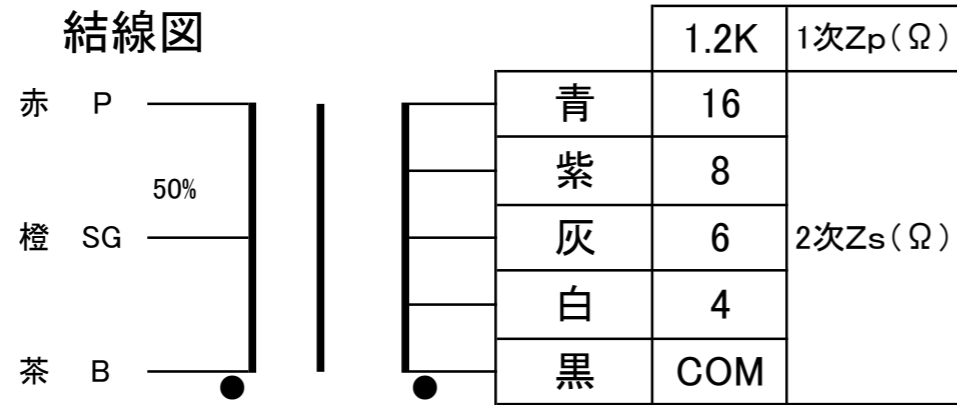


PMF-15WS-1200

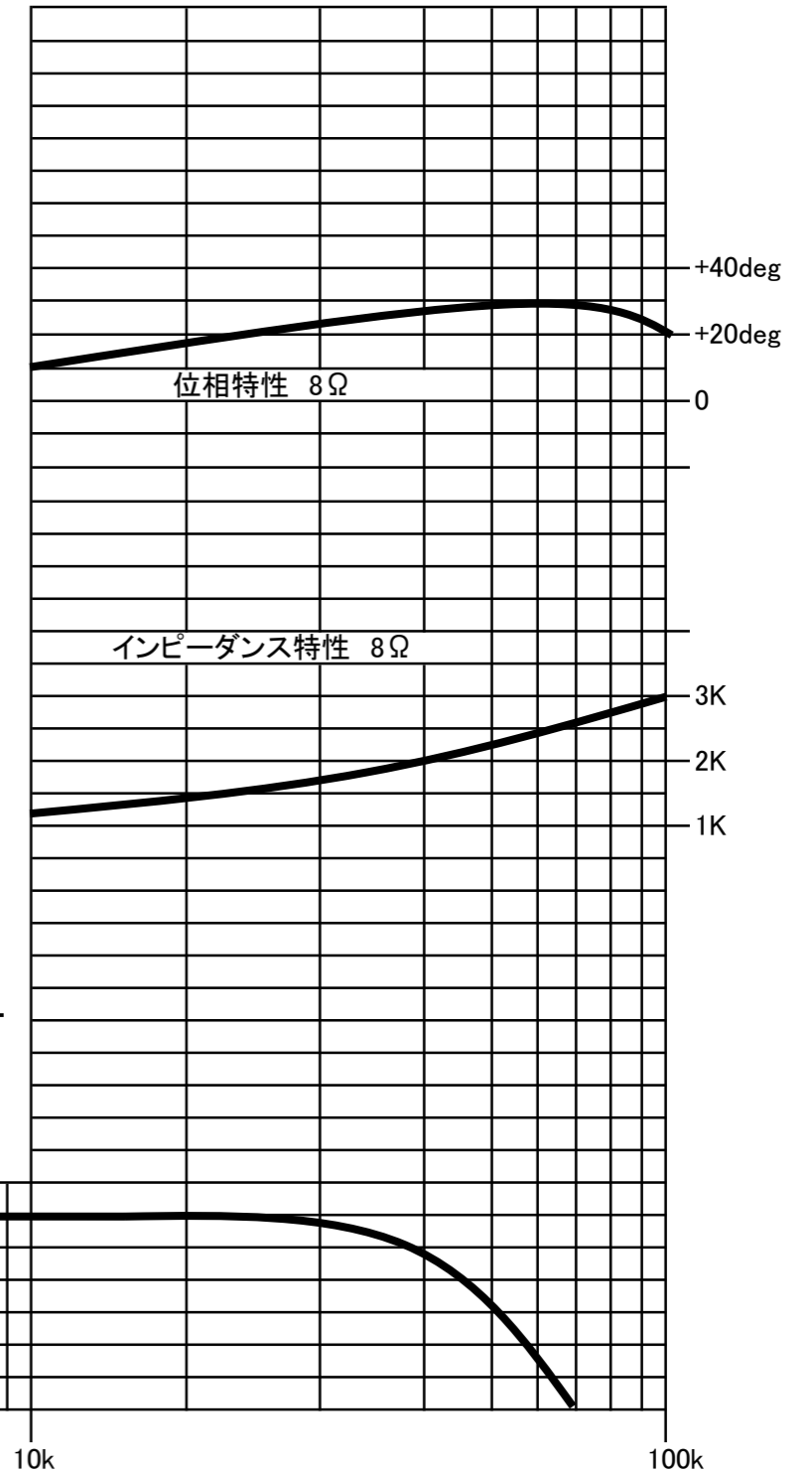
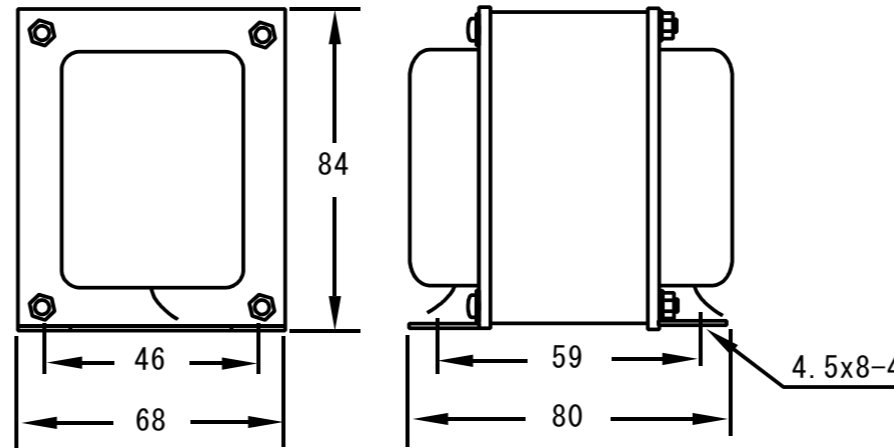
ゼネラルトランス販売オリジナル

オリエンタコア(方向性けい素鋼帯)使用真空管アンプ用シングル出力トランス

結線図



- 出力 15W (50Hz)
- 周波数特性 12~70kHz (Dc60mA 3.5k-8Ω -3dB)
- 1次インダクタンス 6H (50Hz)
- 1次巻線抵抗 61Ω
- 2次巻線抵抗 0.778Ω (16Ω)
- 1次許容Dc電流 180mA
- 最大使用電圧 DC550V
- 概略外形寸法 68x80x84(H) 縦型枠締め黒色 約1.5Kg



発売元 ゼネラルトランス販売株式会社