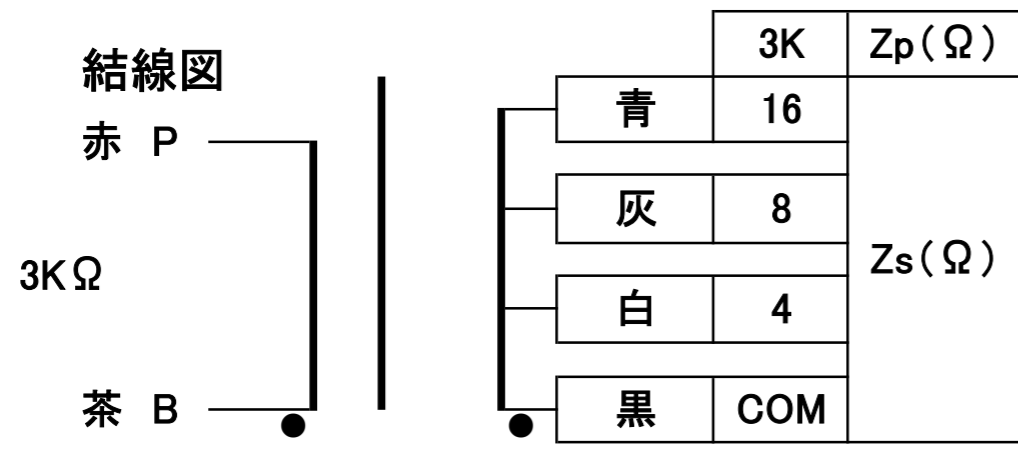


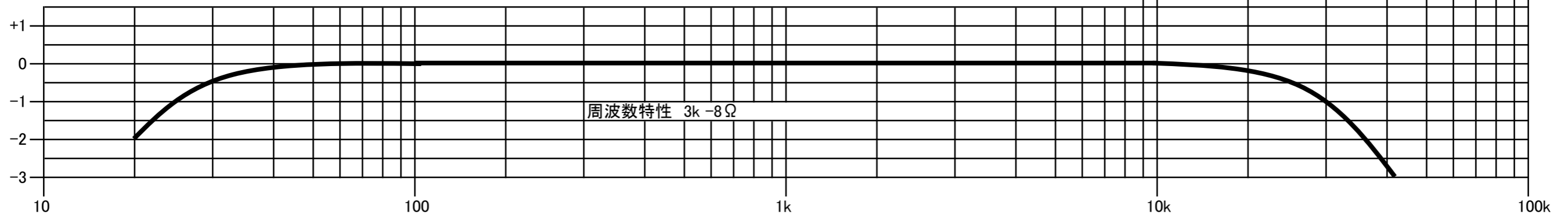
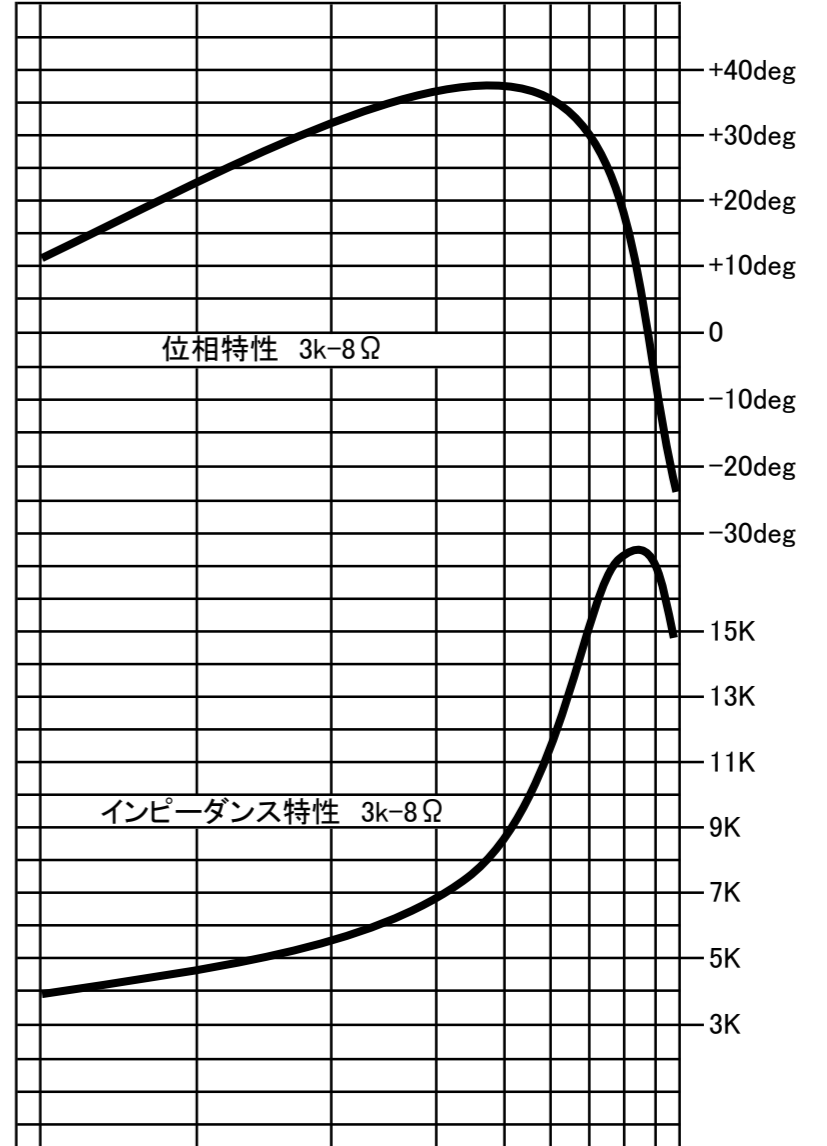
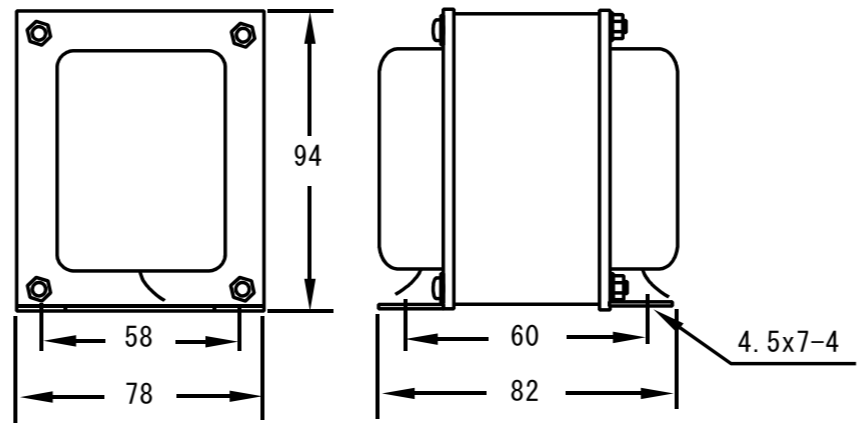
PMF-171H-3K

ゼネラルトランス販売オリジナル

ハイライトコア(無方向性けい素鋼帯)使用真空管アンプ用シングル出力トランス



出力 20W(50Hz)
 周波数特性 20Hz~35kHz(Dc75mA 3K-8Ω -2dB)
 1次インダクタンス 10H(50Hz Dc75mA)
 1次巻線抵抗 240Ω
 1次許容Dc電流 160mA
 最大使用電圧 DC550V
 概略外形寸法 78x82x94(H) 黒色塗装枠締縦型 1.8Kg



発売元 ゼネラルトランス販売株式会社