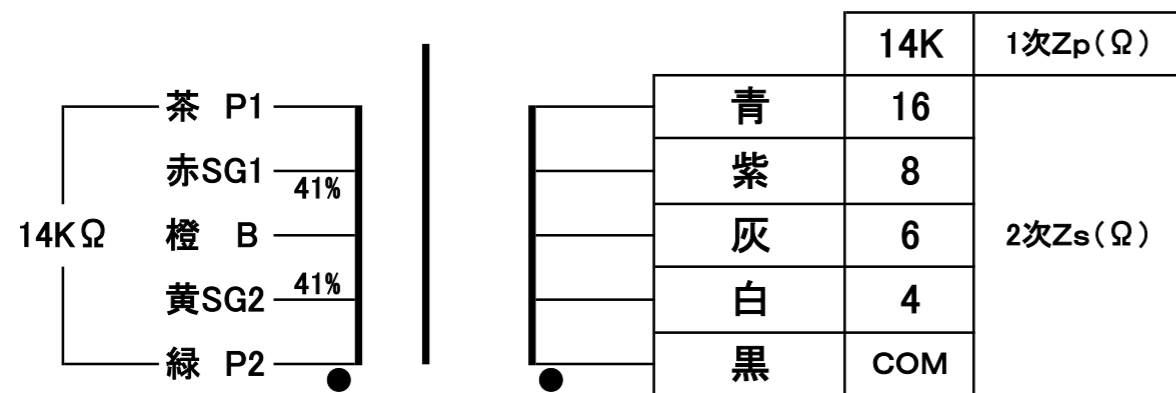


PMF-18P-14K

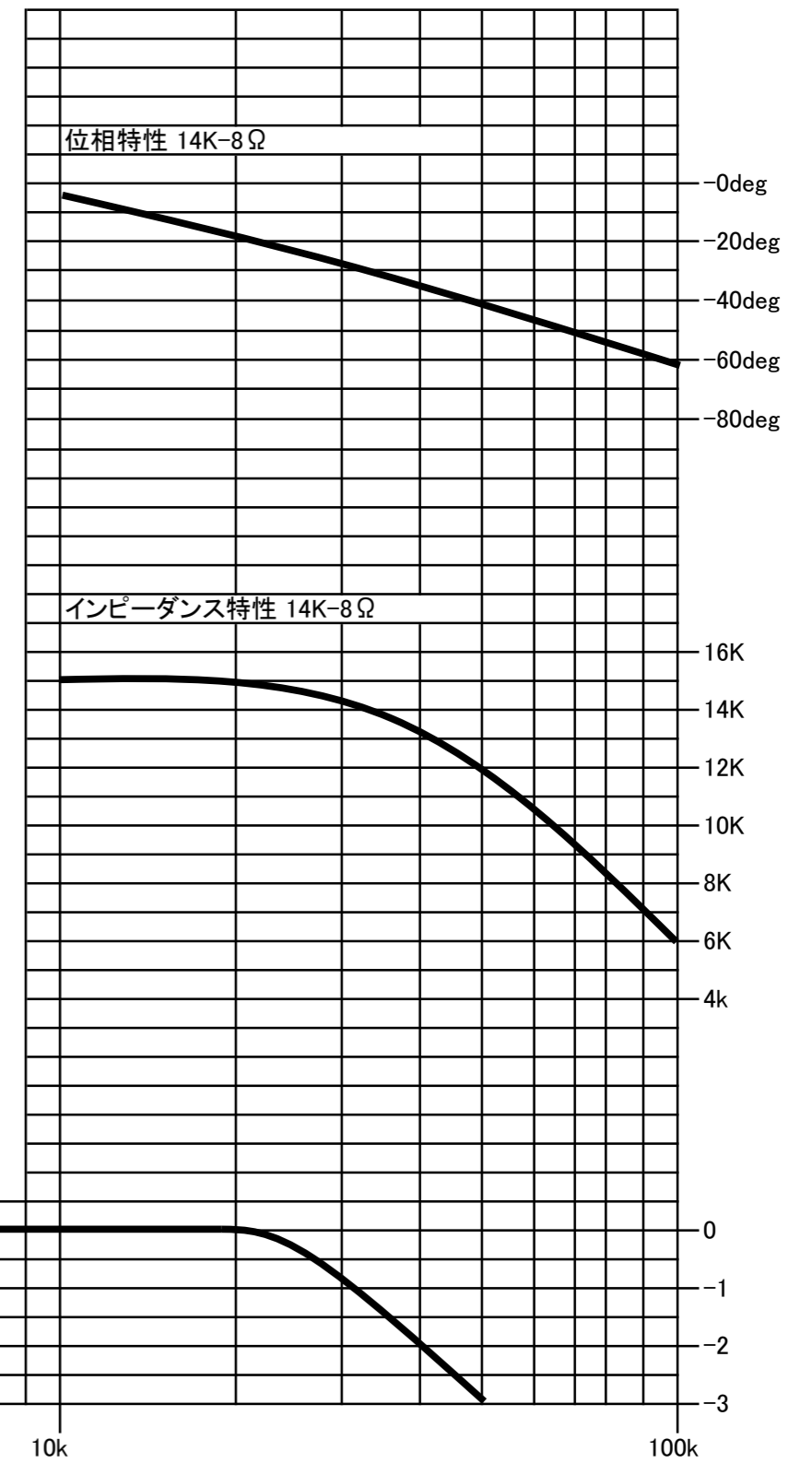
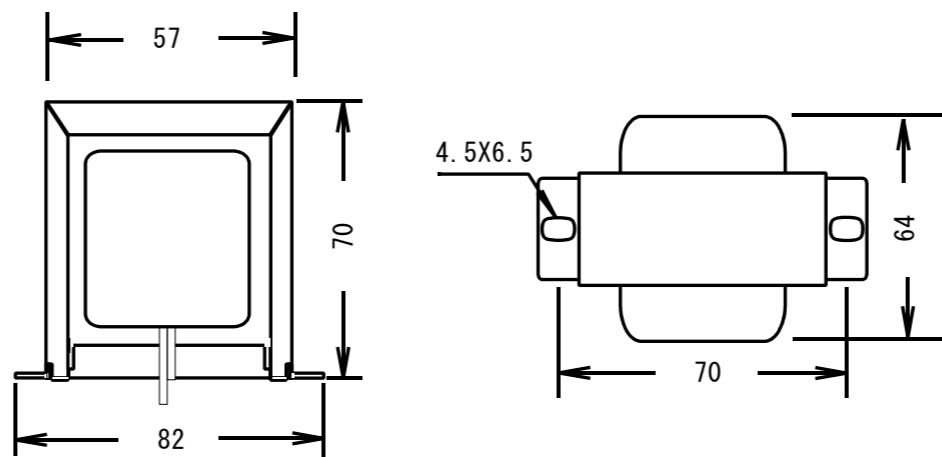
ゼネラルトランス販売オリジナル

オリエンタコア(方向性けい素鋼帯)使用真空管アンプ用プッシュプル出力トランス

結線図



- 出力 18W (50Hz)
- 周波数特性 10Hz~50KHz (1W 14K-8Ω -3dB)
- 1次インダクタンス 585H (10Hz) ~ 195H (100Hz)
- 1次巻線抵抗 P1-B (235Ω) / B-P2(235Ω)
- 2次巻線抵抗 0.52Ω (COM-16Ω)
- 1次許容Dc電流 105mA (2本分)
- アンバランス電流 8mA (Max)
- 損失 0.28dB (16Ω)
- 最大使用電圧 DC550V
- 概略外形寸法 W82xD64xH70 黒色縦型リード線出し 850g



発売元 ゼネラルトランス販売株式会社