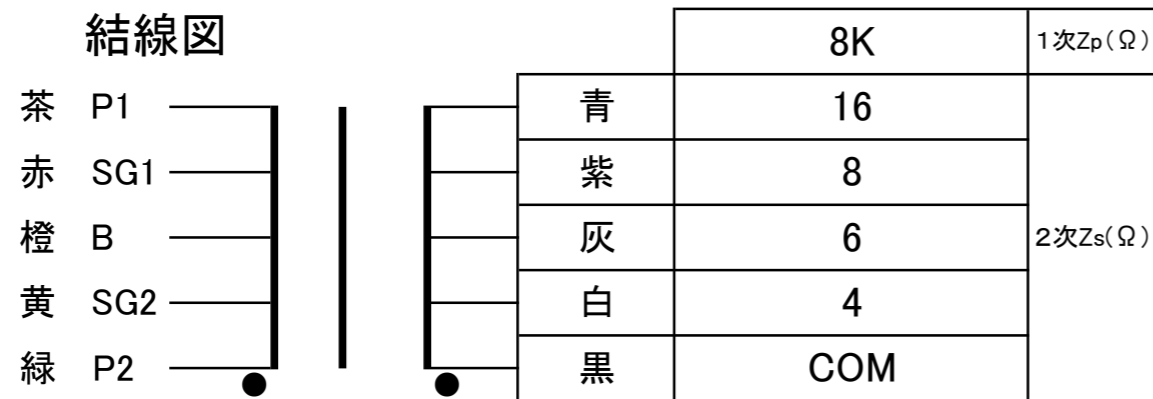


PMF-18P-8K-B

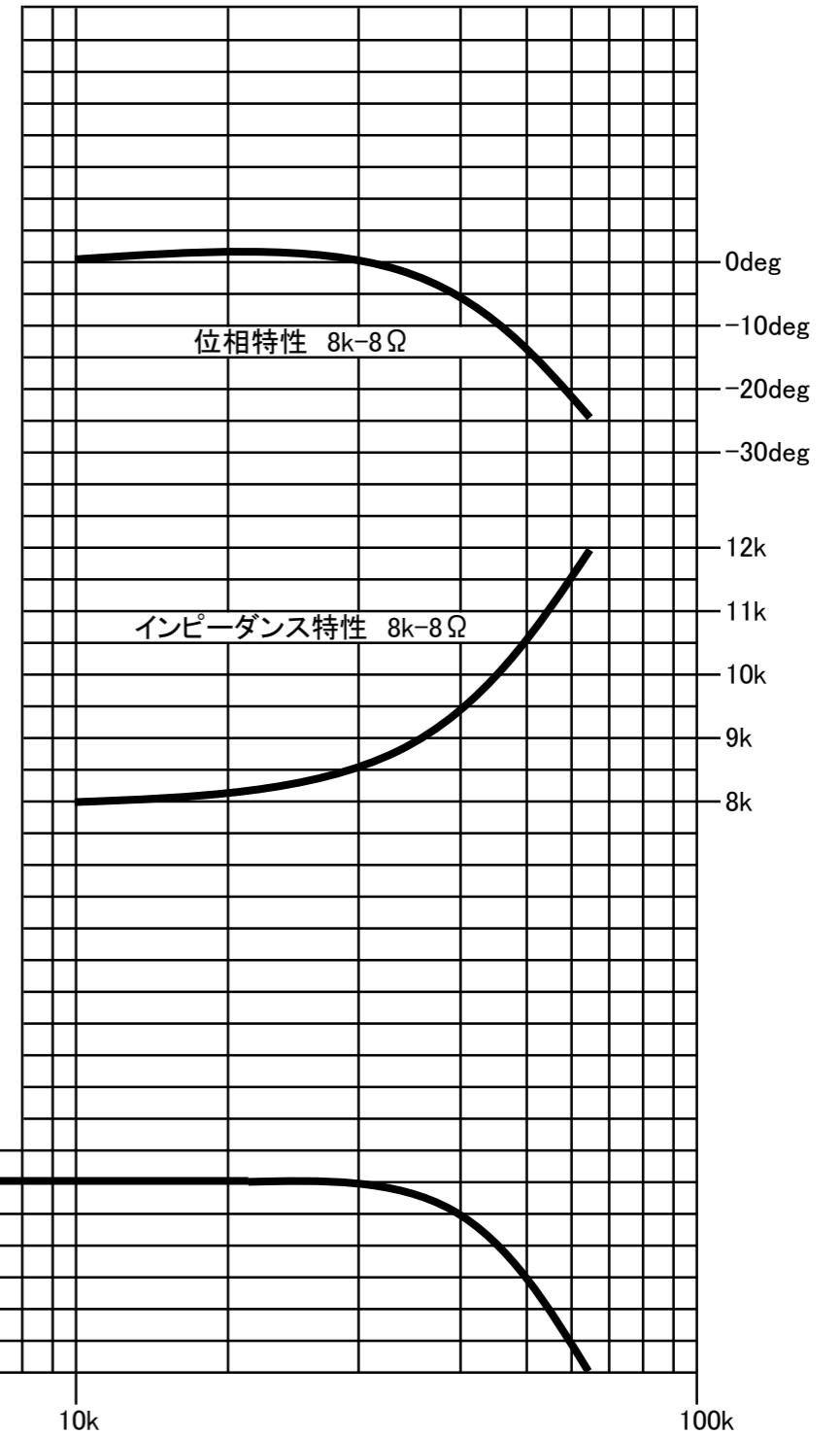
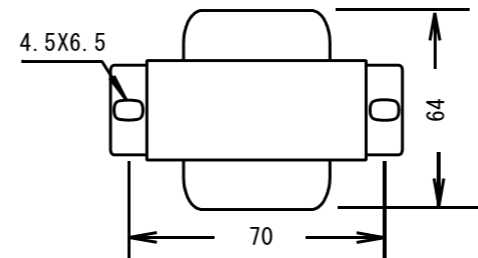
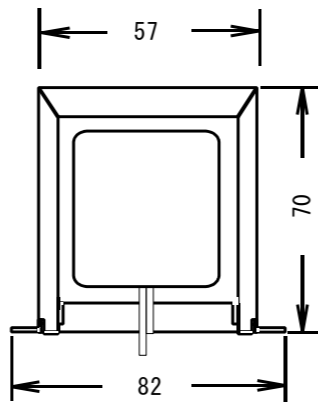
ゼネラルトランス販売オリジナル

オリエンタコア(方向性電磁鋼帯材)使用真空管アンプ用プッシュプル出力トランス

結線図



- 出力 18W (40Hz)
- 周波数特性 5~65KHz (1W 8K-8Ω -3dB)
- 1次インダクタンス 500H (10Hz 代表値)
- 1次巻線抵抗 P1-B (150Ω) / B-P2 (150Ω)
- 2次巻線抵抗 COM-8Ω (0.6Ω)
- 1次許容Dc電流 180mA (2本分)
- アンバランス電流 10mA (MAX)
- 最大使用電圧 DC550V
- 概略外形寸法 W82xD64xH70 黒色縦型バンド 850g



発売元 ゼネラルトランス販売株式会社