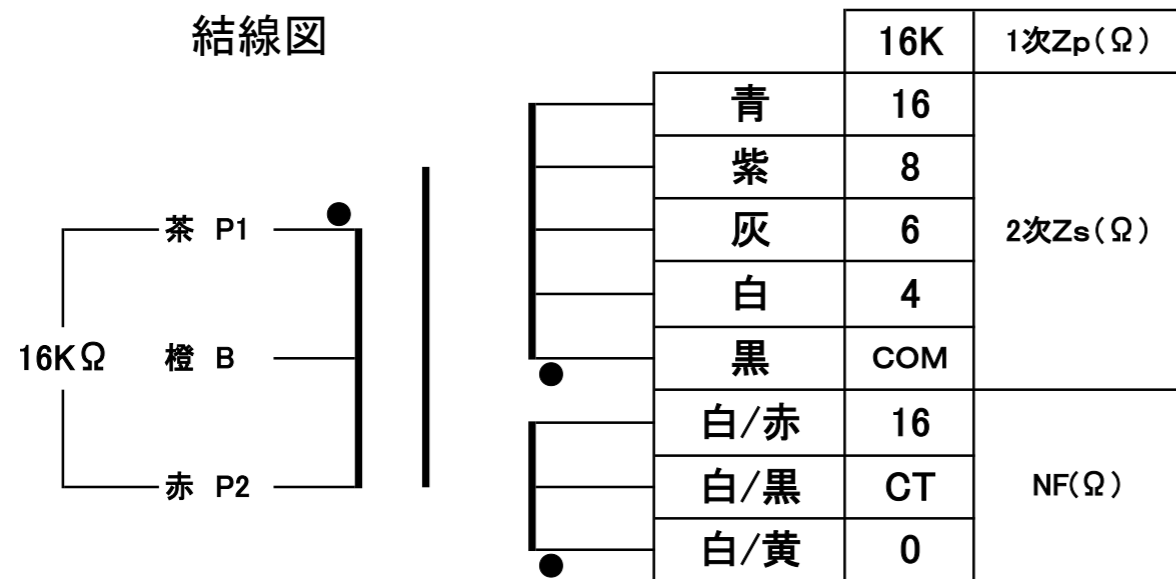


PMF-22P-16K-NF

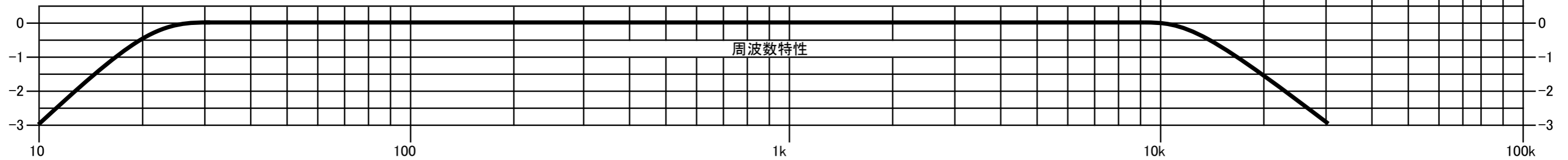
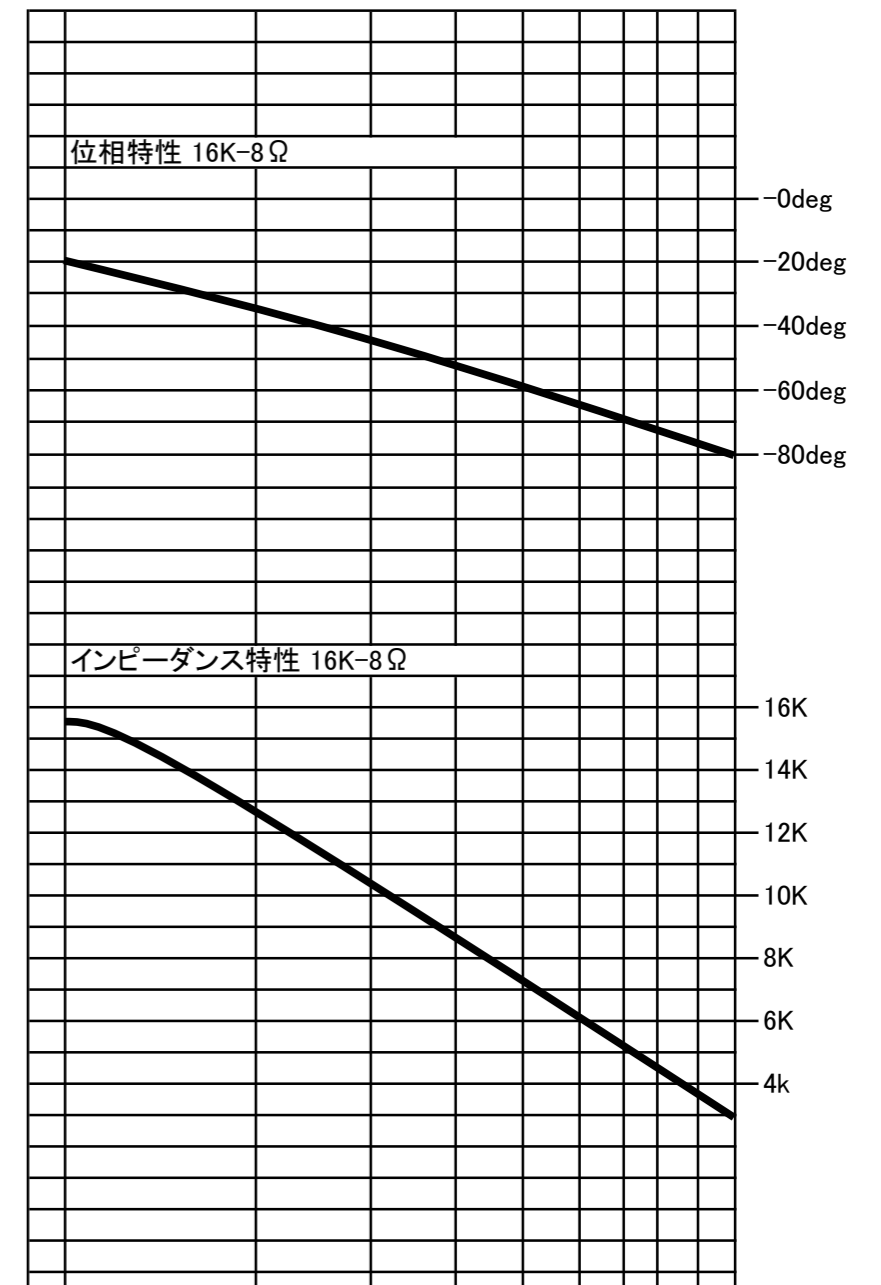
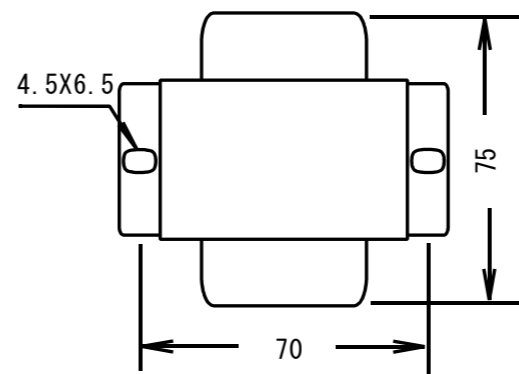
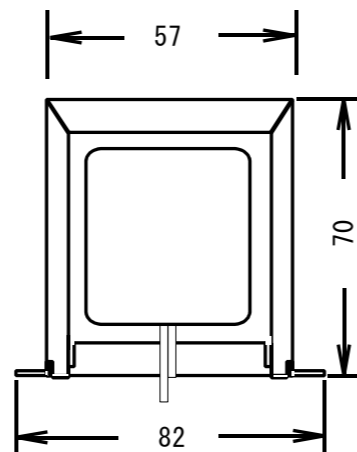
ゼネラルトランス販売オリジナル

オリエントコア(方向性けい素鋼帯)使用真空管アンプ用プッシュプル出力トランス

結線図



- 出力: 22W (50Hz)
- 周波数特性: 10Hz~30KHz (1W 16K-16Ω -3dB)
- 1次インダクタンス: 550H (10Hz) ~ 180H (100Hz)
- 1次巻線抵抗: P1-B (191Ω) / B-P2(195Ω)
- 2次巻線抵抗: 0.49Ω (COM-16Ω)
- 1次許容Dc電流: 130mA (2本分)
- アンバランス電流: 6mA (Max)
- 損失: 0.23dB (16Ω)
- 最大使用電圧: DC550V
- 概略外形寸法: W82xD75xH70 黒色縦型バンドカバー付き 1.1Kg



発売元 ゼネラルトランス販売株式会社