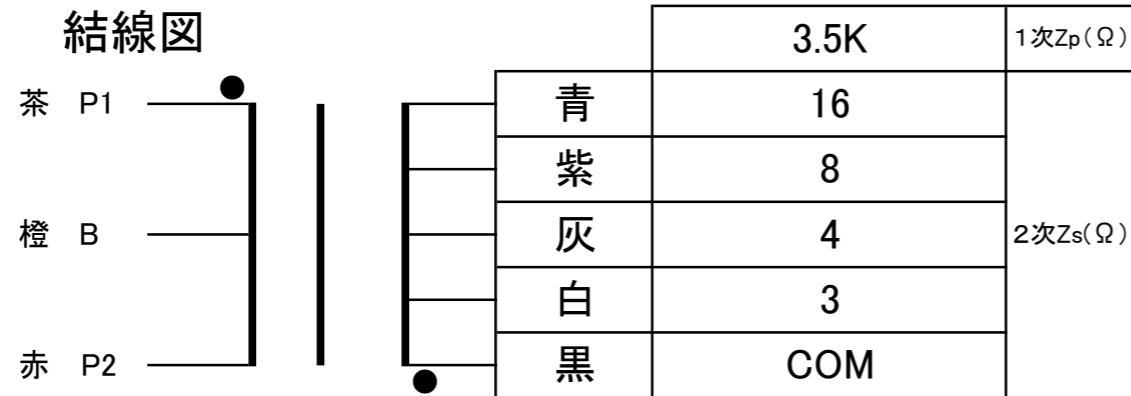


PMF-22P-3.5k

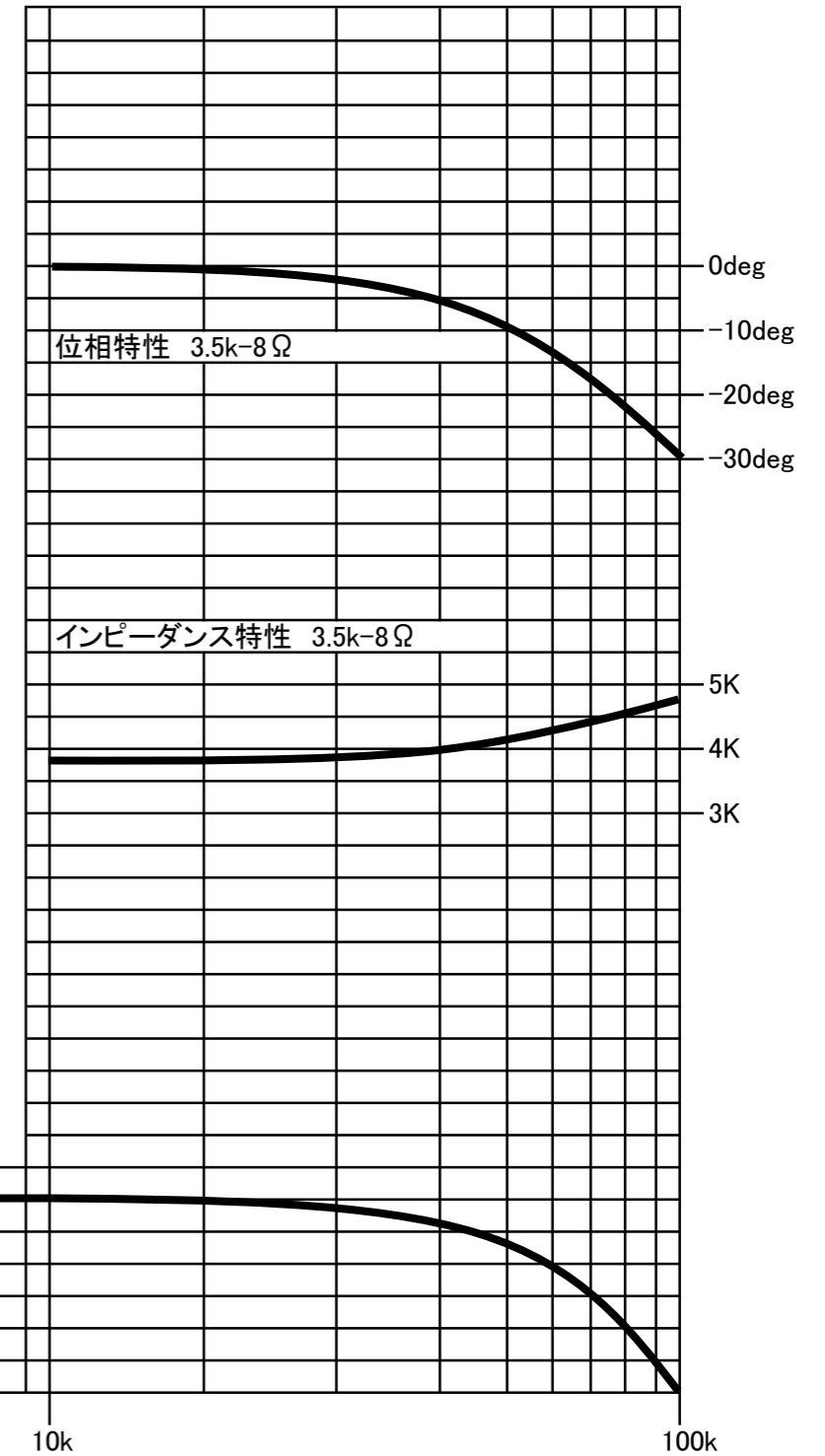
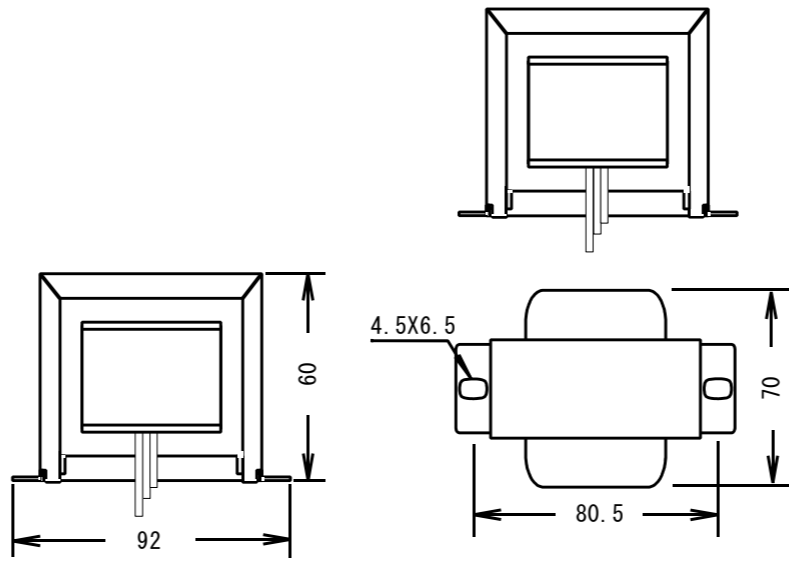
ゼネラルトランス販売オリジナル

オリエンタコア(方向性電磁鋼帯材)使用真空管アンプ用プッシュプル出力トランス

結線図



- 出力 22W (50Hz)
- 周波数特性 5Hz~100kHz(1W 5k-8Ω -3dB)
- 1次インダクタンス 145H (50Hz)
- 1次巻線抵抗 P1-B (67Ω) / B-P2 (70Ω)
- 2次巻線抵抗 COM-8Ω (0.4Ω)
- 1次許容Dc電流 200mA (2本分)
- アンバランス電流 10mA (max)
- 最大使用電圧 DC550V
- 概略外形寸法 92x70x60(H) 1Kg



発売元 ゼネラルトランス販売株式会社