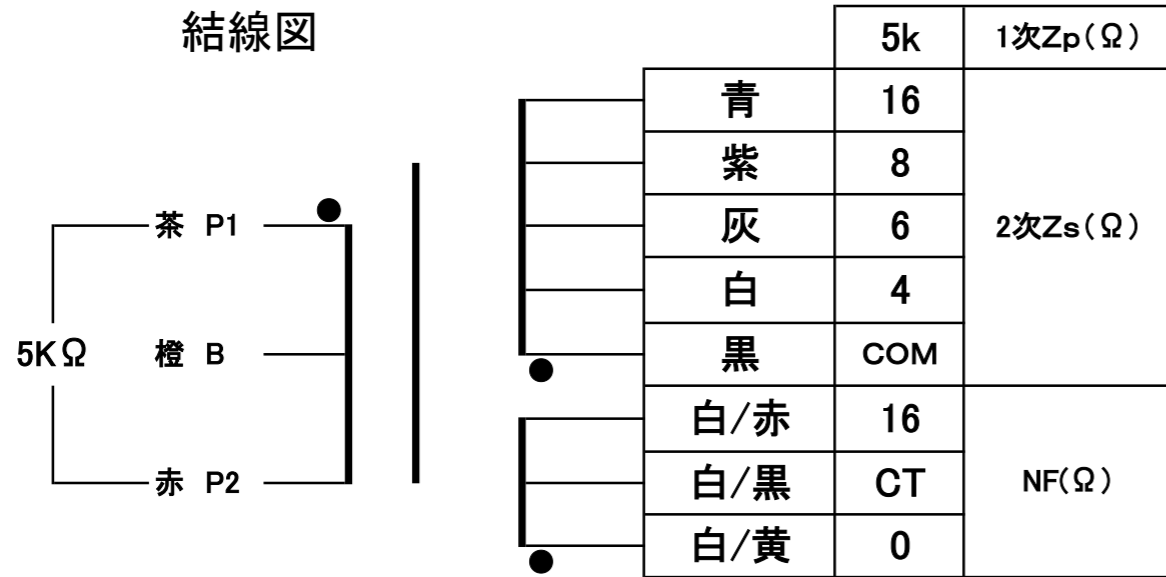


PMF-22P-5K-NF

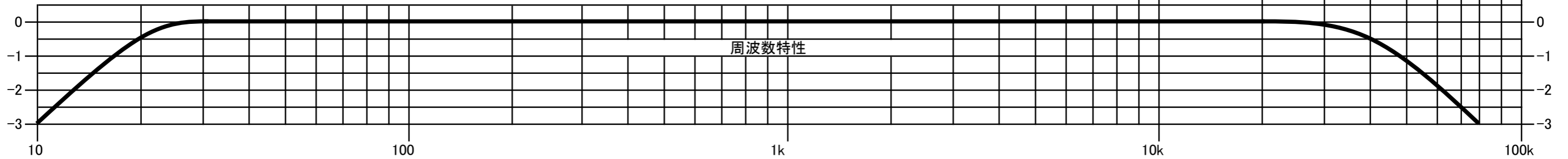
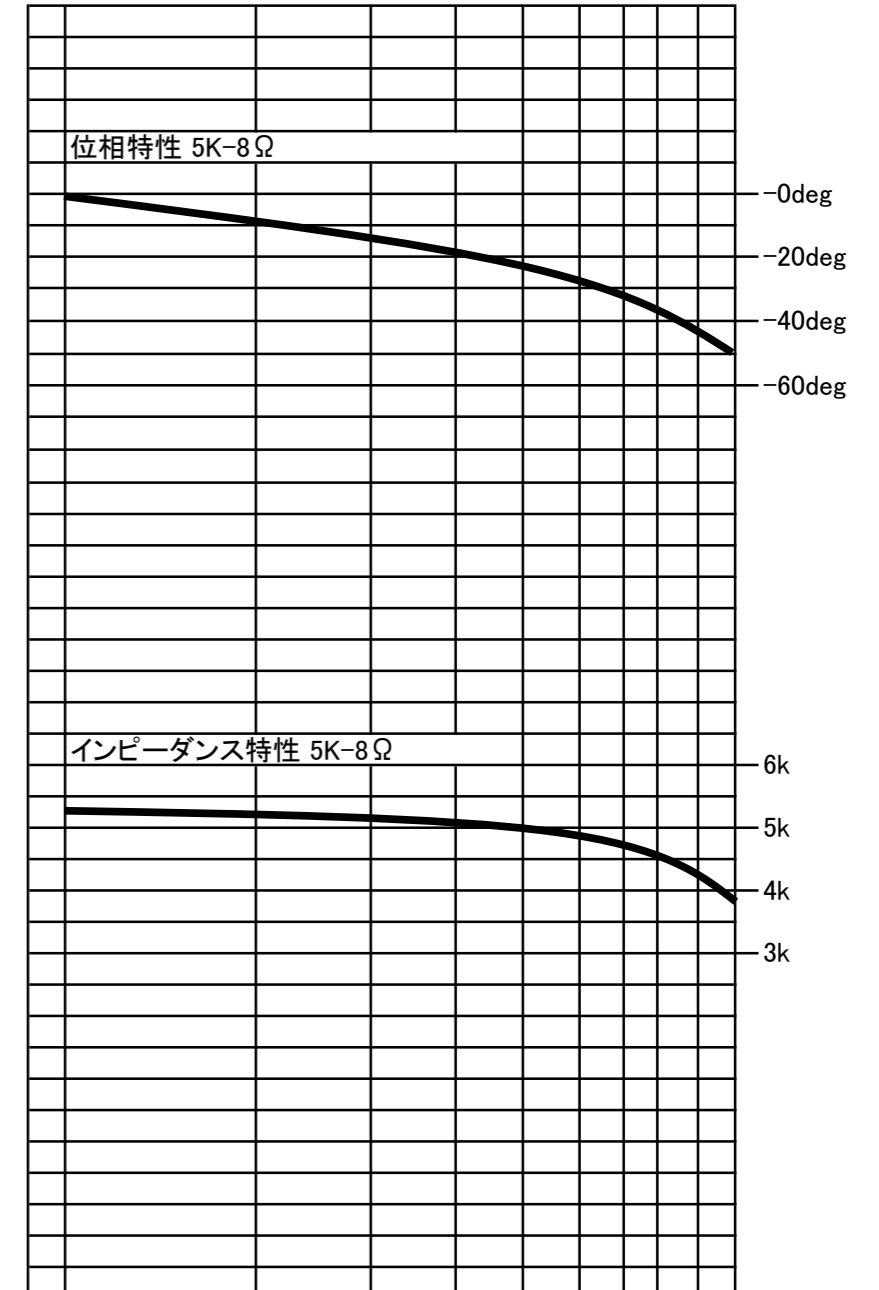
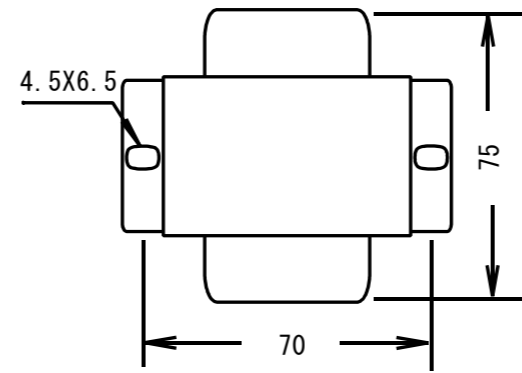
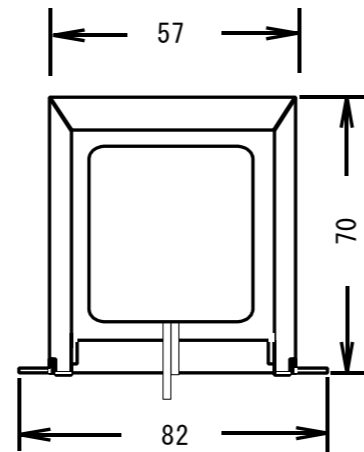
ゼネラルトランス販売オリジナル

オリエントコア(方向性けい素鋼帯)使用真空管アンプ用プッシュプル出力トランス

結線図



- 出力 22W (50Hz)
- 周波数特性 10Hz~80KHz (1W 5K-16Ω -3dB)
- 1次インダクタンス 210H (10Hz) ~ 60H (100Hz)
- 1次巻線抵抗 P1-B (65Ω) / B-P2(67Ω)
- 2次巻線抵抗 0.5Ω (COM-16Ω)
- 1次許容Dc電流 200mA (2本分)
- アンバランス電流 10mA (Max)
- 損失 0.24dB (16Ω)
- 最大使用電圧 DC550V
- 概略外形寸法 W82xD75xH70 黒色縦型バンドカバー付き 1.1Kg



発売元 ゼネラルトランス販売株式会社