

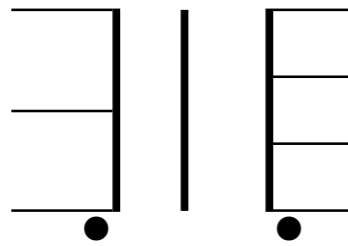
PMF-22WS-3.5K

ゼネラルトランス販売オリジナル

オリエントコア(方向性けい素鋼帯)使用真空管アンプ用シングル出力トランス

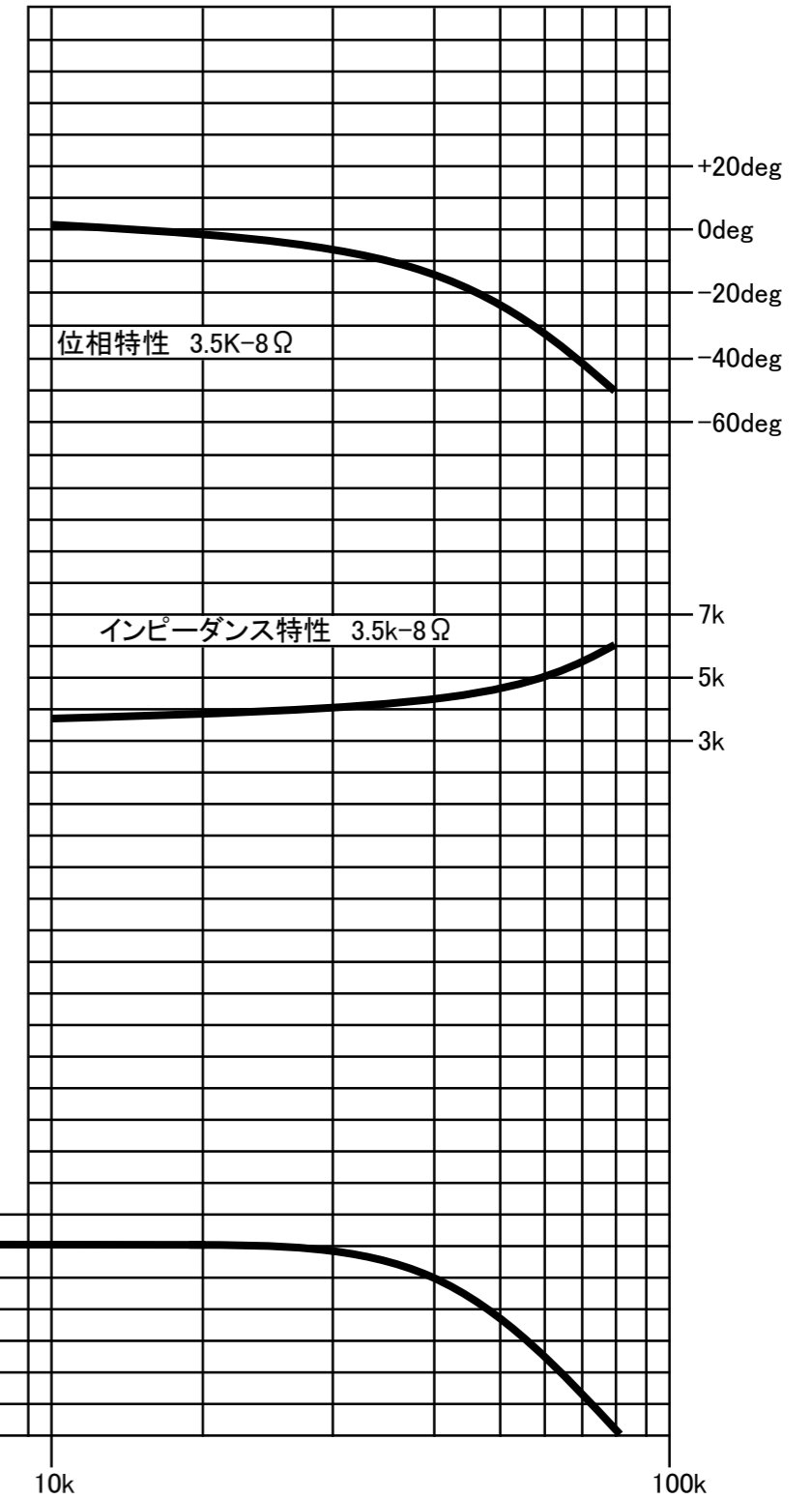
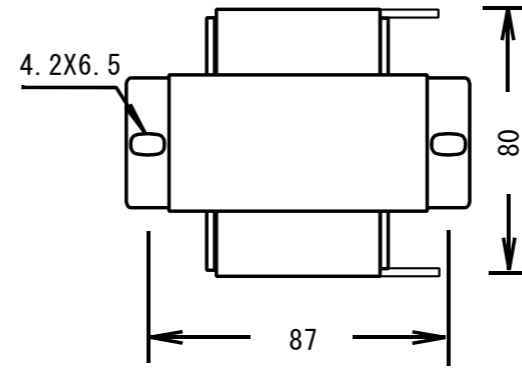
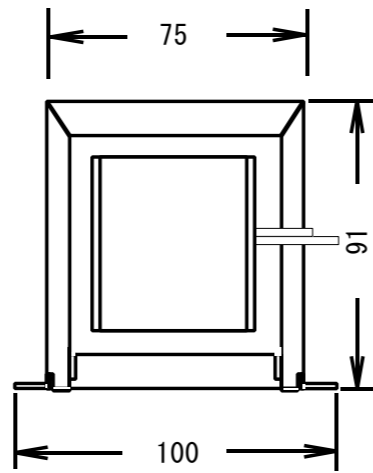
結線図

赤 P  
橙 SG  
茶 B



	3.5K	1次Zp(Ω)
青	16	2次Zs(Ω)
灰	8	
白	4	
黒	0	

- 出力 22W (50Hz)
- 周波数特性 20~80kHz (3.5K-8Ω -3dB)
- 1次インダクタンス 15H (50Hz)
- 1次巻線抵抗 160Ω
- 2次巻線抵抗 0.47Ω (8Ω)
- 1次許容Dc電流 120mA
- 最大使用電圧 DC550V
- 概略外形寸法 100x80x91(H) メッキバンド縦型リード線出し 1.7Kg



発売元 ゼネラルトランス販売株式会社