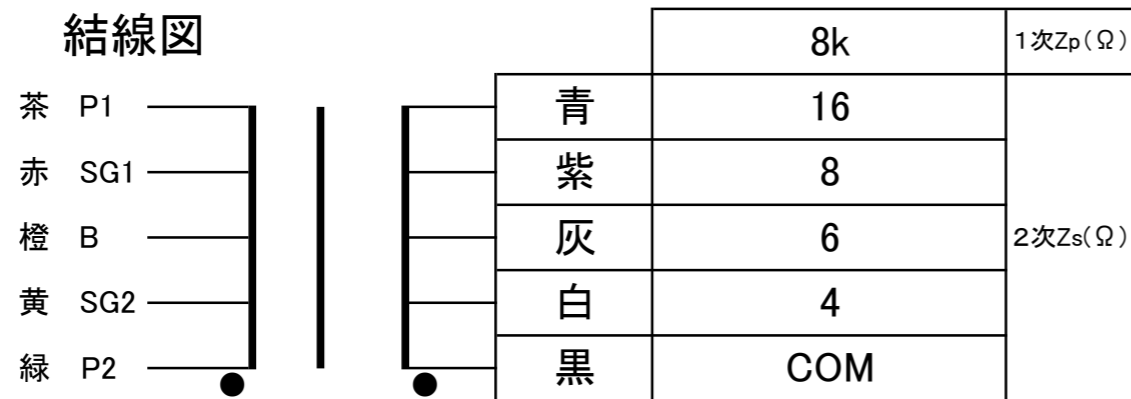


PMF-28P-8K

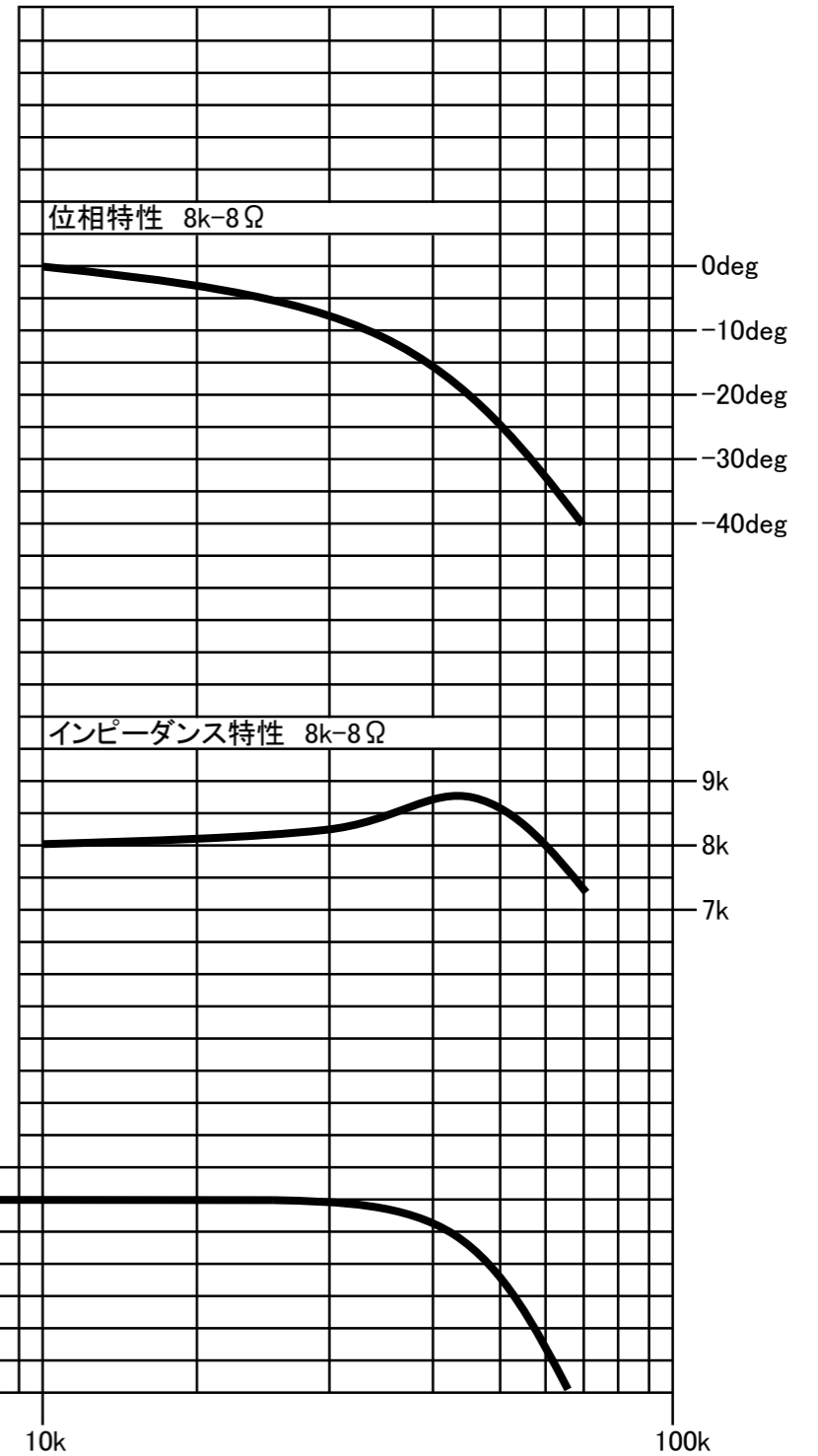
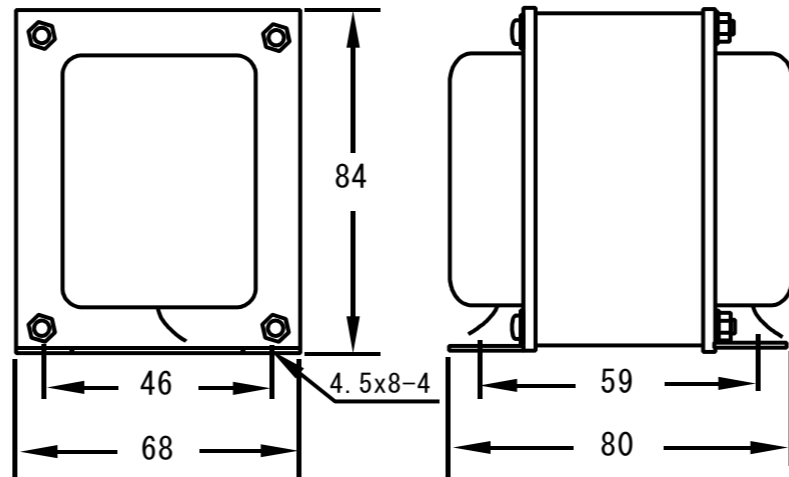
ゼネラルトランス販売オリジナル

オリエンタコア(方向性電磁鋼帯材)使用真空管アンプ用プッシュプル出力トランス

結線図



- 出力 28W (40Hz)
- 周波数特性 5~65kHz (1W 8K-8Ω -3dB)
- 1次インダクタンス 300H (10Hz)
- 1次巻線抵抗 P1-B (124Ω) / B-P2 (124Ω)
- 2次巻線抵抗 COM-8Ω (0.4Ω)
- 1次許容Dc電流 180mA (2本分)
- アンバランス電流 10mA (max)
- 最大使用電圧 DC550V
- 概略外形寸法 68x80x84(H) シルバーハンマートーン色縦型粹締リード線出し 1.5Kg



発売元 ゼネラルトランス販売株式会社