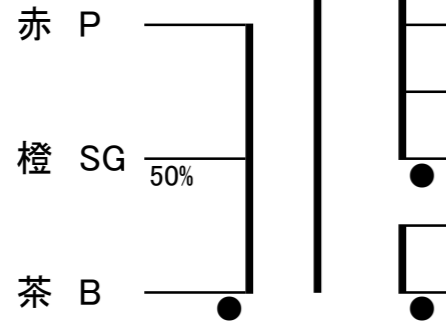


PMF-30WS-7k

ゼネラルトランス販売オリジナル

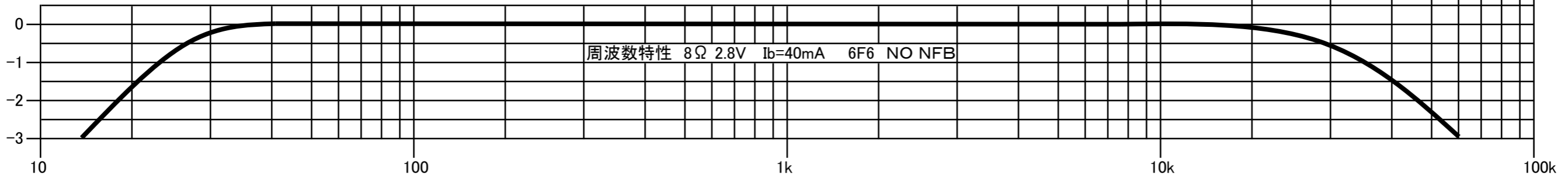
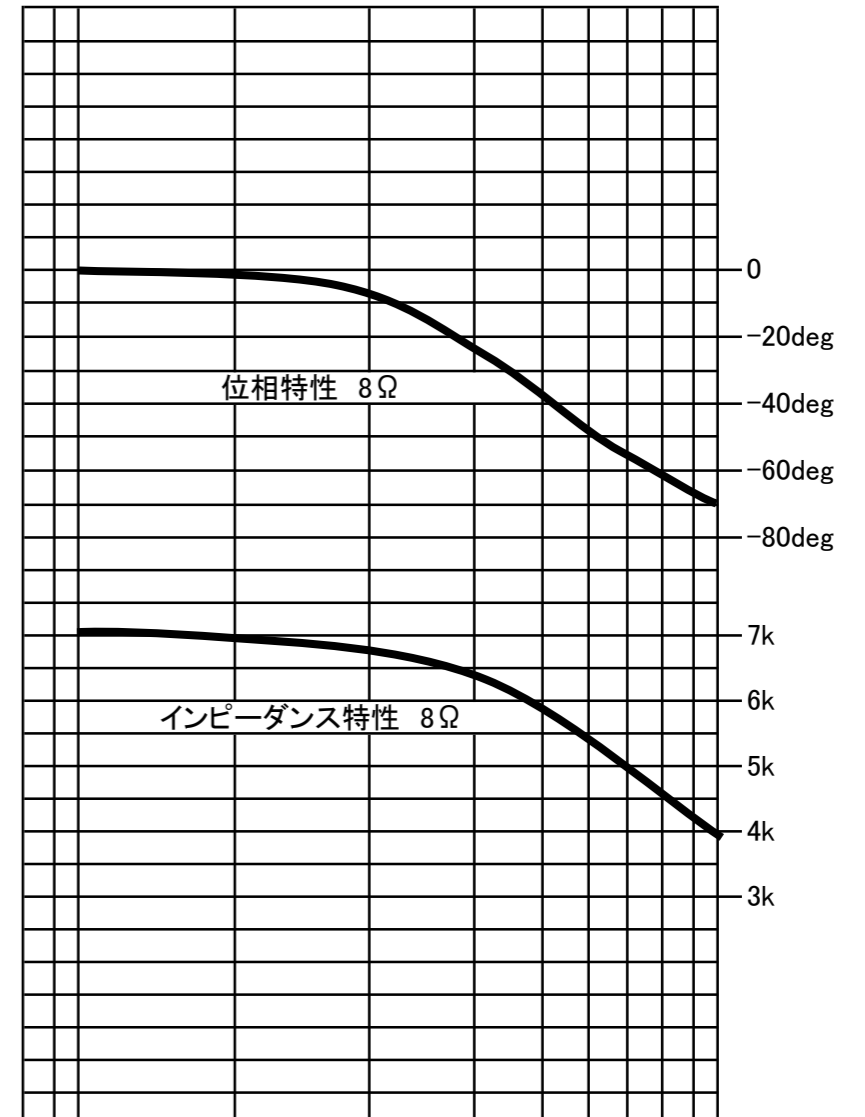
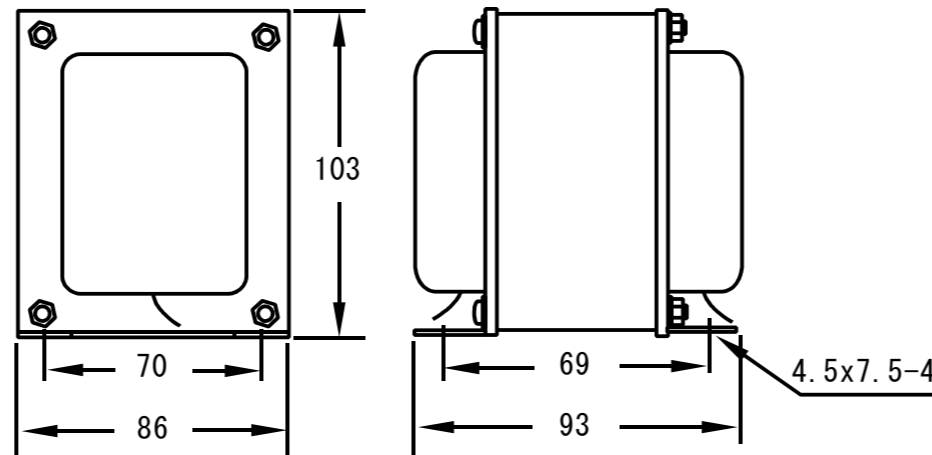
オリエントコア(方向性けい素鋼帯)使用真空管アンプ用シングル出力トランス

結線図



	7k	1次Zp(Ω)
青	16	2次Zs(Ω)
灰	8	
白	4	
黒	COM	ZNF(Ω)
白/赤スパイラル	24	
緑	0	

- 出力 30W(40Hz)
- 周波数特性 15~60kHz(Dc40mA 8Ω -3dB)
- 1次インダクタンス 28H(70mA 40Hz)
- 1次巻線抵抗 213Ω(P-B)
- 2次巻線抵抗 0.47Ω(8Ω) NF巻線6.7Ω
- 1次許容Dc電流 140mA
- 最大使用電圧 DC550V
- 概略外形寸法 86x93x103(H) 黒色塗装枠締縦型



発売元 ゼネラルトランス販売株式会社