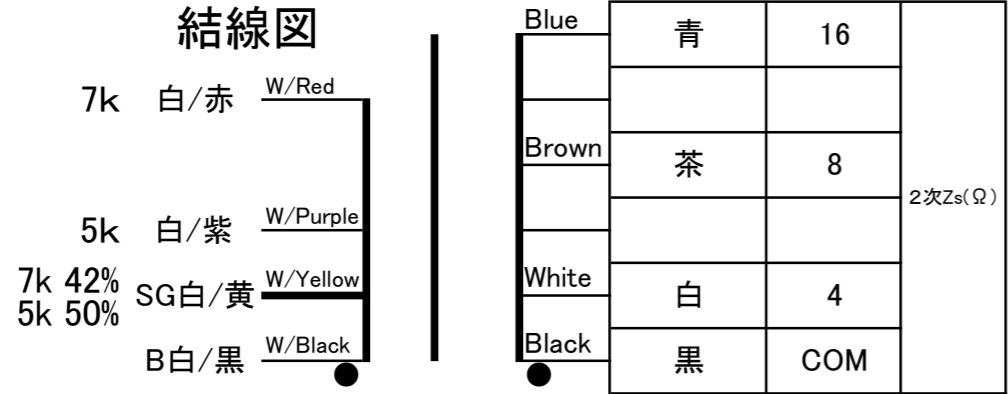
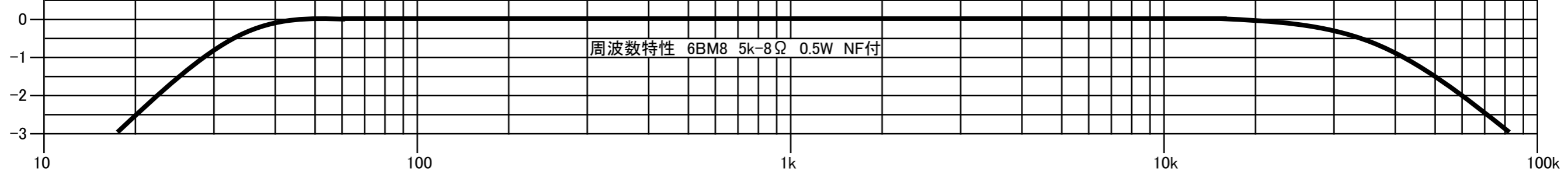
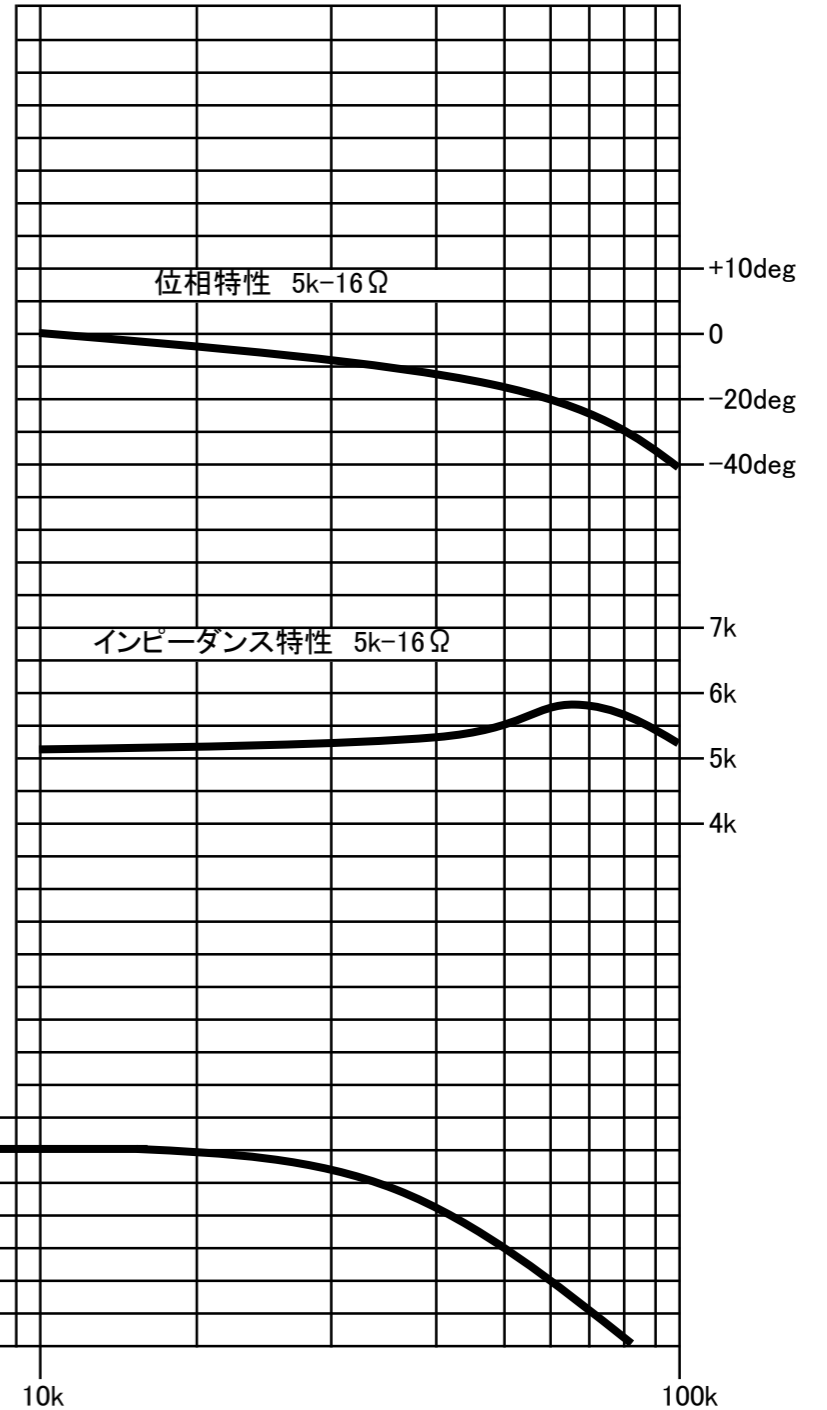
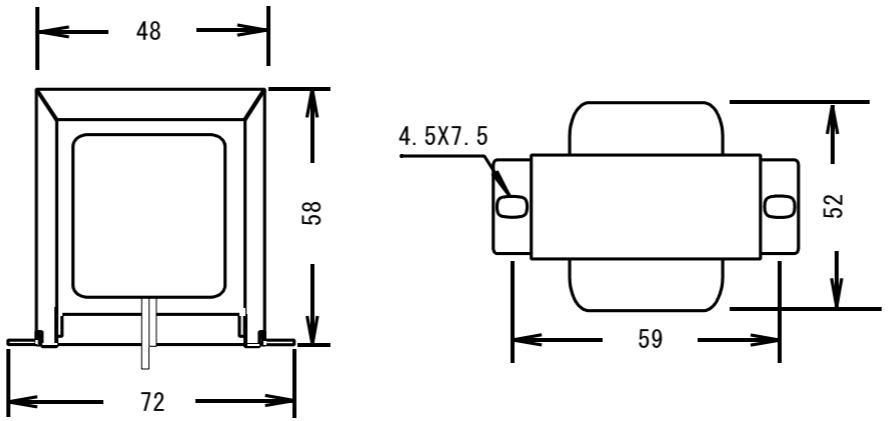


**PMF-5WS-TB** ゼネラルトランス販売オリジナル  
 オリентコア(方向性電磁鋼帯)使用真空管アンプ用シングル出力トランス

**結線図**



- 出力 Output **5W(60Hz)**
- 周波数特性 Frequency characteristic **30~50kHz(Dc30mA 5k-8Ω -1dB)**
- 1次インダクタンス Input inductance **13H(5k 40Hz Dc30mA) 18H(7k)**
- 1次巻線抵抗 Input winding resistance **234Ω(5k) 286Ω(7k)**
- 2次巻線抵抗 Output winding resistance **0.6Ω(8Ω)**
- 1次許容Dc電流 Input max dc current **70mA(5k) 60mA(7k)**
- 最大使用電圧 Max. Operation Voltage **DC550V**
- 概略外形寸法 Dimensions **W72xD52xH58 縦型黒バンドリード線出し 取り付けピッチ59 Φ4.5x7.5 470g**



発売元 ゼネラルトランス販売株式会社