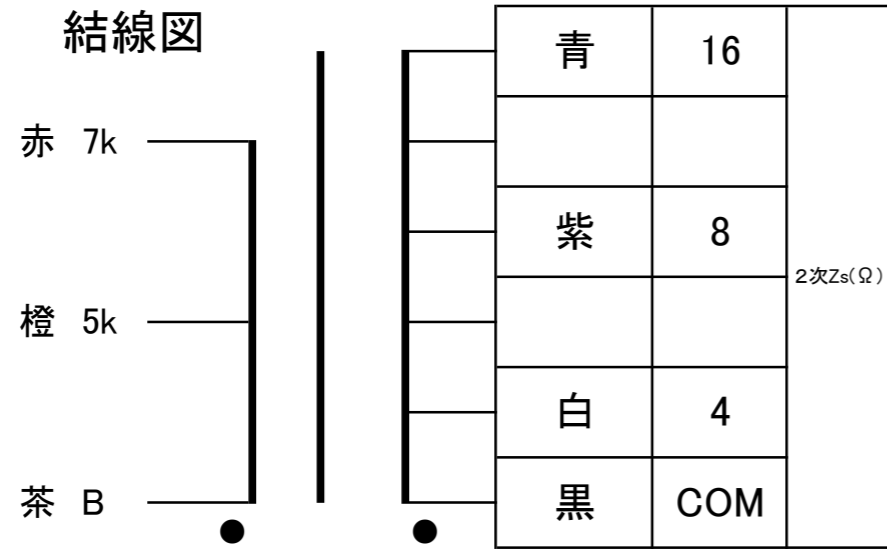


PMF-6WS

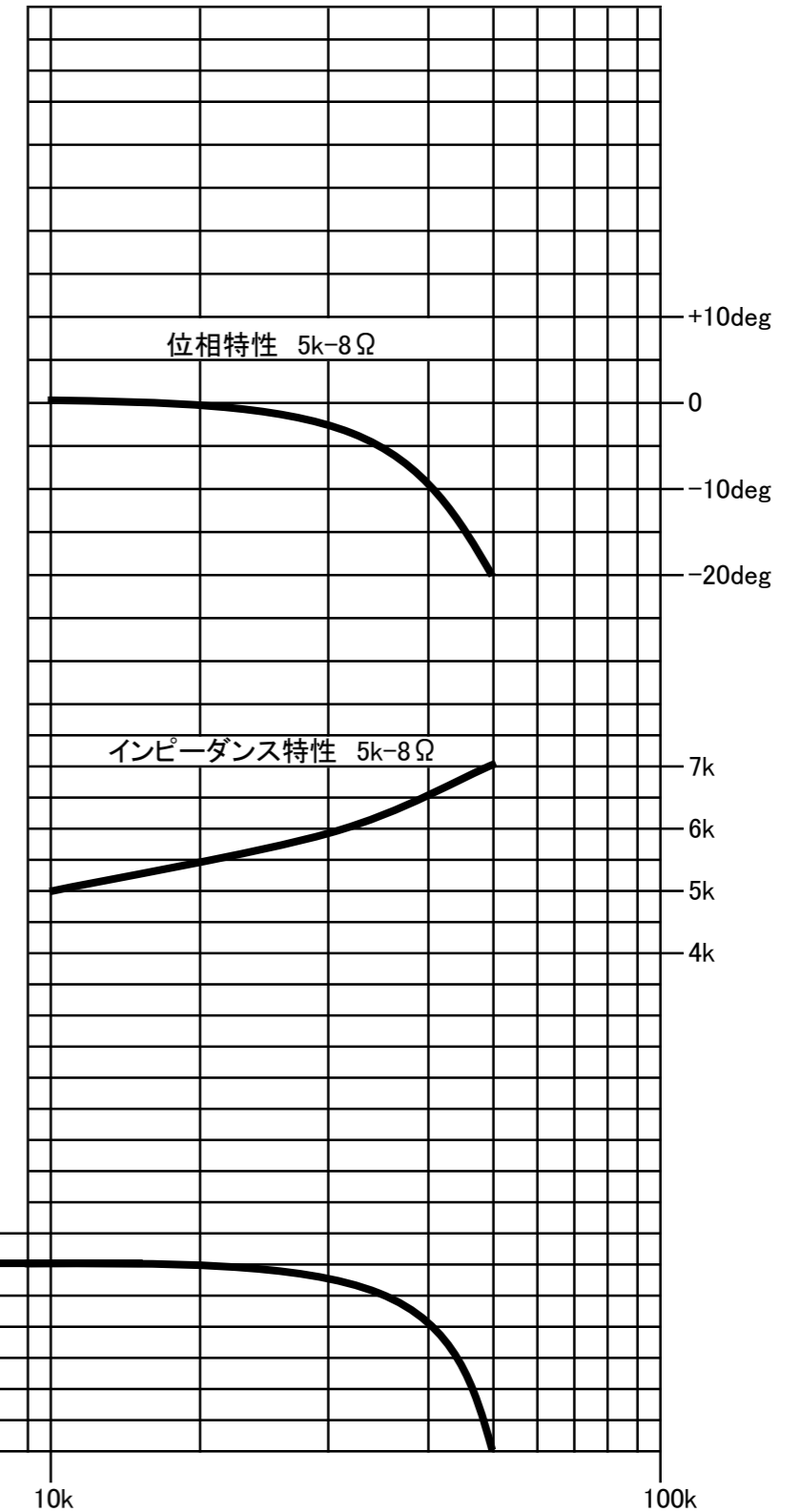
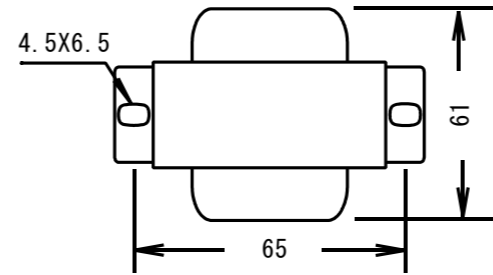
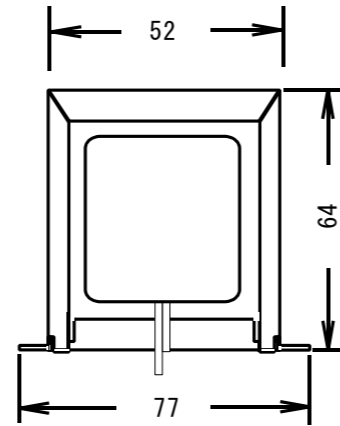
ゼネラルトランス販売オリジナル

ハイライトコア(無方向性電磁鋼帯)使用真空管アンプ用シングル出力トランス

### 結線図



- 出力 6W (50Hz)
- 周波数特性 20~40kHz (Dc30mA 5k-8Ω -1dB)
- 1次インダクタンス 14H (5k 40Hz Dc30mA) / 19H (7k)
- 1次巻線抵抗 280Ω (5k) / 340Ω (7k)
- 2次巻線抵抗 0.6Ω (8Ω)
- 1次許容Dc電流 70mA(5k) / 60mA(7k)
- 最大使用電圧 DC550V
- 概略外形寸法 77x61x64(H) 黒色縦型バンド型 リード線出し 800g



発売元 ゼネラルトランス販売株式会社