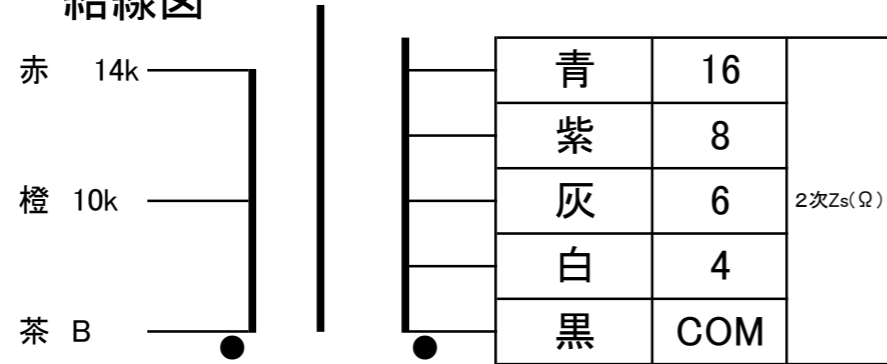


PMF-7WS-1014

ゼネラルトランス販売オリジナル

オリエントコア(方向性電磁鋼帯)使用真空管アンプ用シングル出力トランス

結線図



出力 7W (50Hz)

周波数特性 40~30kHz (Dc30mA 14k-8Ω -3dB)

1次インダクタンス 36H (14k 40Hz Dc30mA) / 25H (10k)

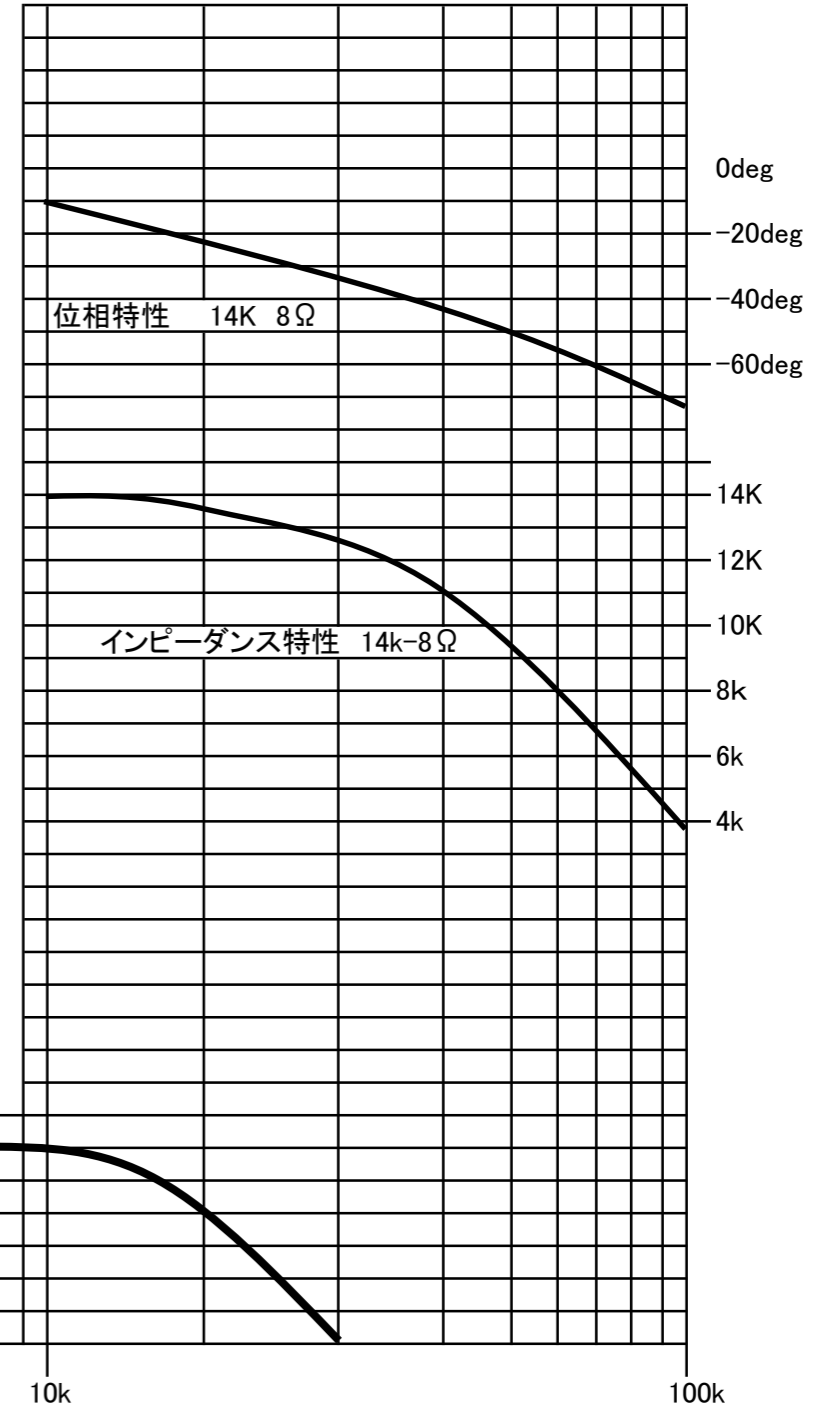
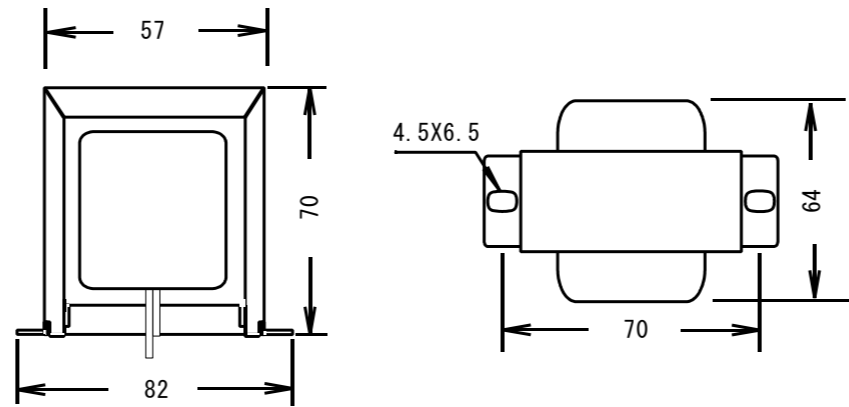
1次巻線抵抗 406Ω (14k) / 335Ω (10k)

2次巻線抵抗 0.8Ω

1次許容Dc電流 55mA(14k) / 65mA(10k)

最大使用電圧 650V

概略外形寸法 82x64x70(H) シルバーハンマーネット縦型バンド型 リード線出し 850g



発売元 ゼネラルトランス販売株式会社