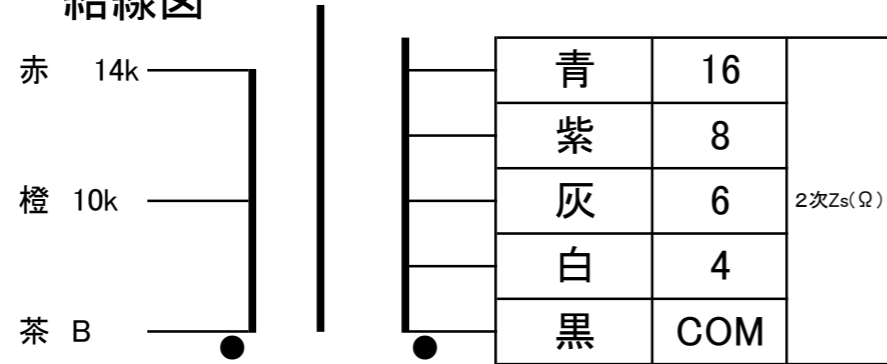


PMF-7WS-1014-B

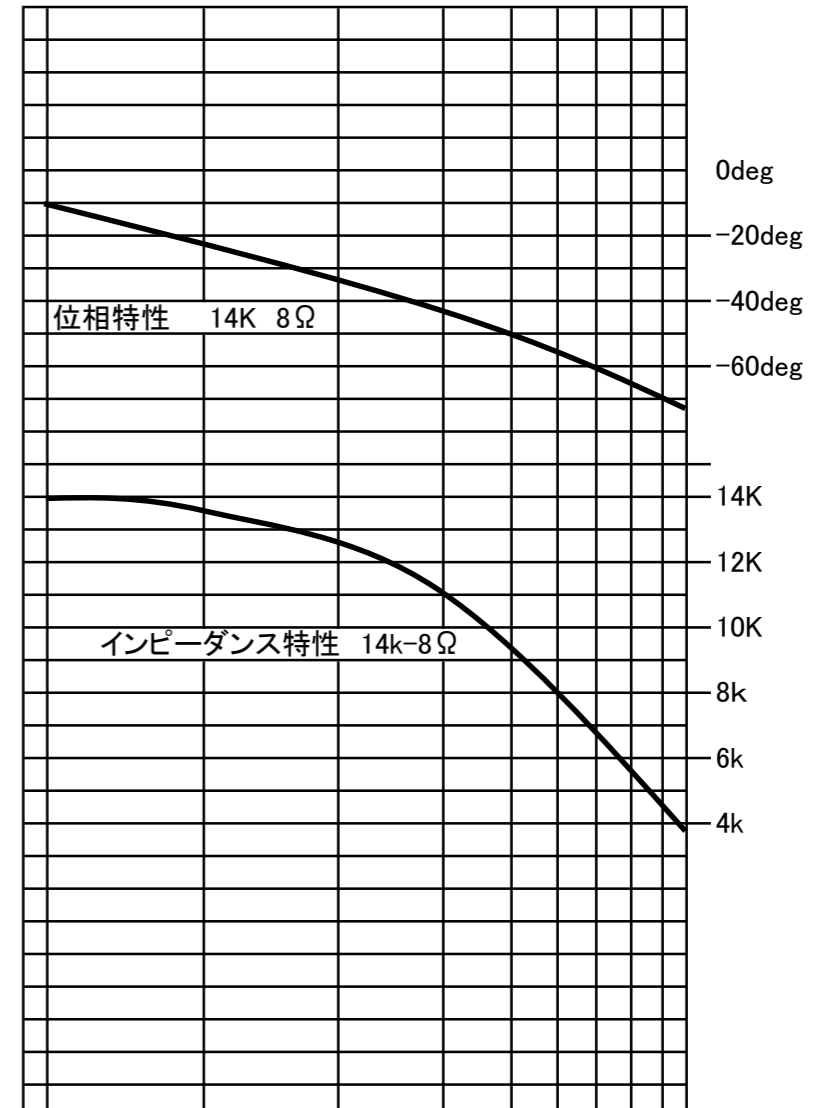
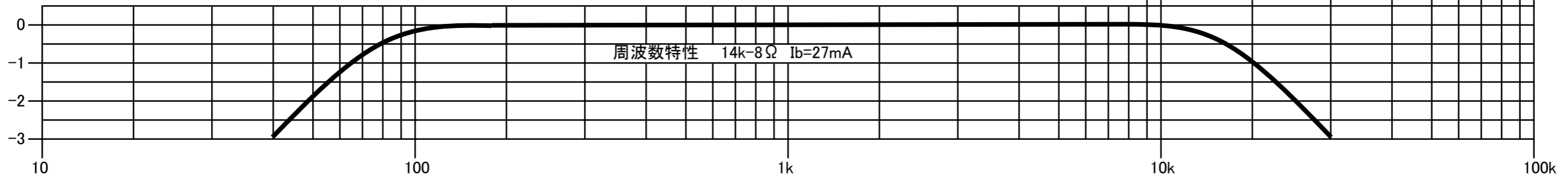
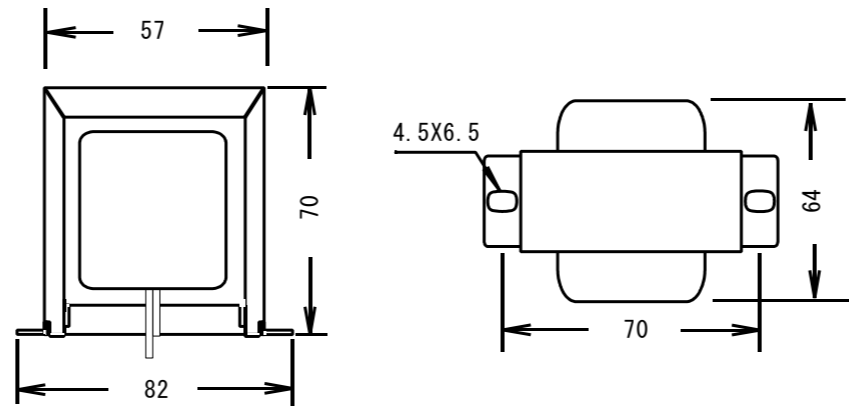
ゼネラルトランス販売オリジナル

オリエントコア(方向性電磁鋼帯)使用真空管アンプ用シングル出力トランス

結線図



- 出力 7W (50Hz)
- 周波数特性 40~30kHz (Dc30mA 14k-8Ω -3dB)
- 1次インダクタンス 36H (14k 40Hz Dc30mA) / 25H (10k)
- 1次巻線抵抗 406Ω (14k) / 335Ω (10k)
- 2次巻線抵抗 0.8Ω
- 1次許容Dc電流 55mA(14k) / 65mA(10k)
- 最大使用電圧 650V
- 概略外形寸法 82x64x70(H) 黒色縦型バンド リード線出し



発売元 ゼネラルトランス販売株式会社