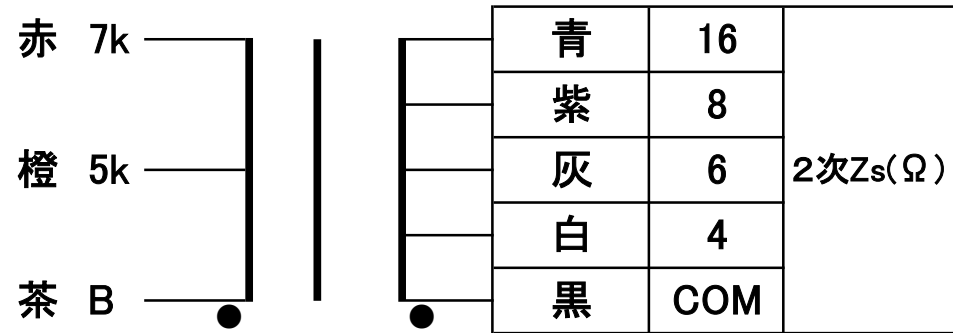


PMF-7WS-B

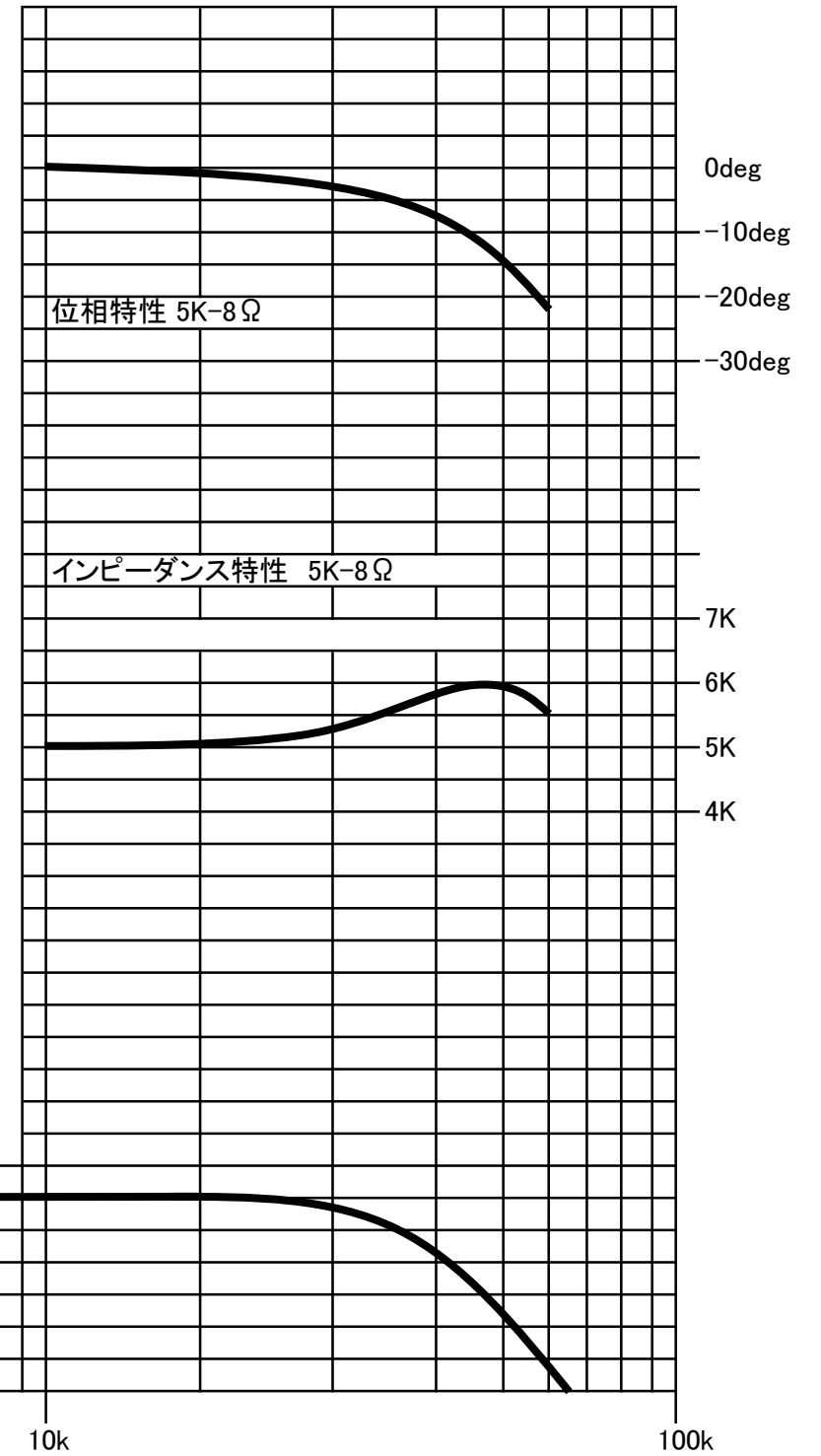
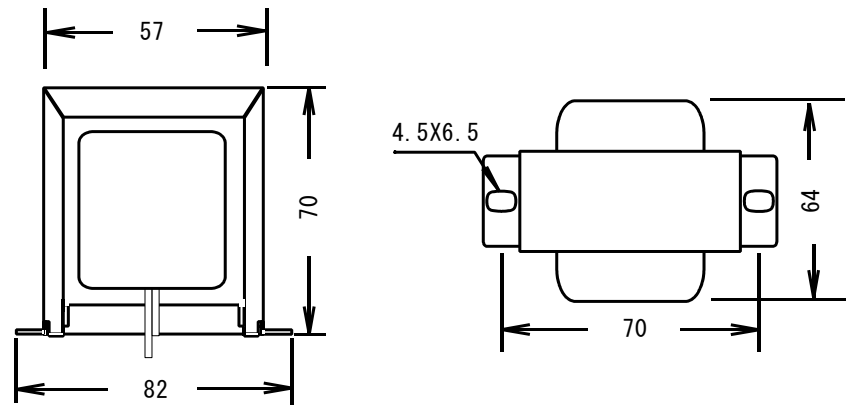
ゼネラルトランス販売オリジナル

オリエントコア(方向性電磁鋼帯)使用真空管アンプ用シングル出力トランス

結線図



- 出力 7W(50Hz)
- 周波数特性 30Hz~65kHz(Dc45mA 5k-8Ω -3dB)
- 1次インダクタンス 15H(5k 40Hz Dc45mA), 20H(7k)
- 1次巻線抵抗 220Ω(5k), 267Ω(7k)
- 2次巻線抵抗 0.47Ω(8Ω)
- 1次許容Dc電流 80mA(5k) 70mA(7k)
- 最大使用電圧 DC550V
- 概略外形寸法 64x82x70(H)
- 黒色縦型バンド型 リード線出し



発売元 ゼネラルトランス販売株式会社