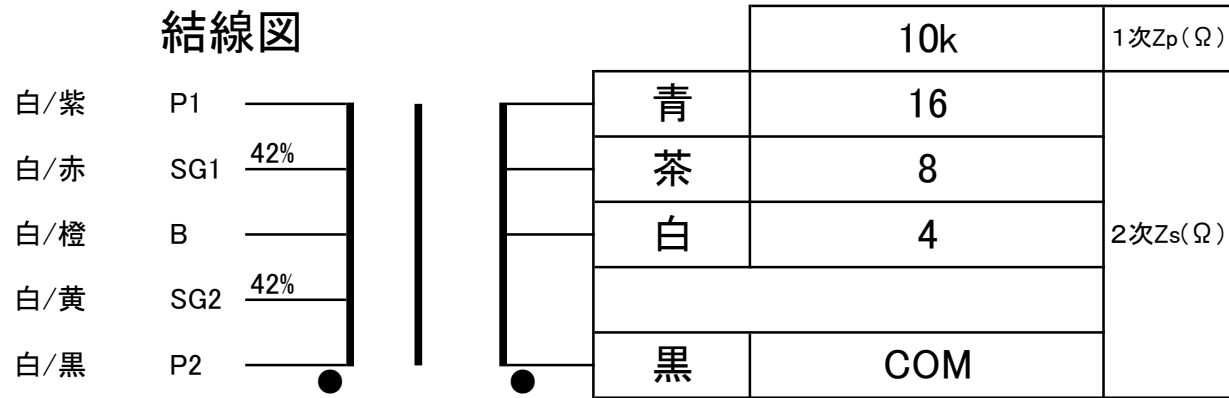


PMF-8P-10k

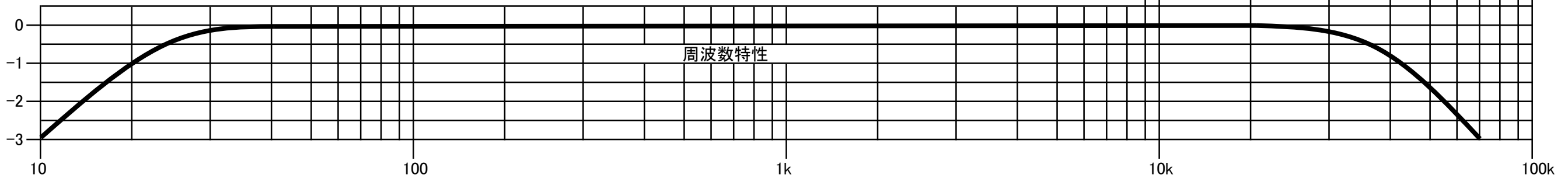
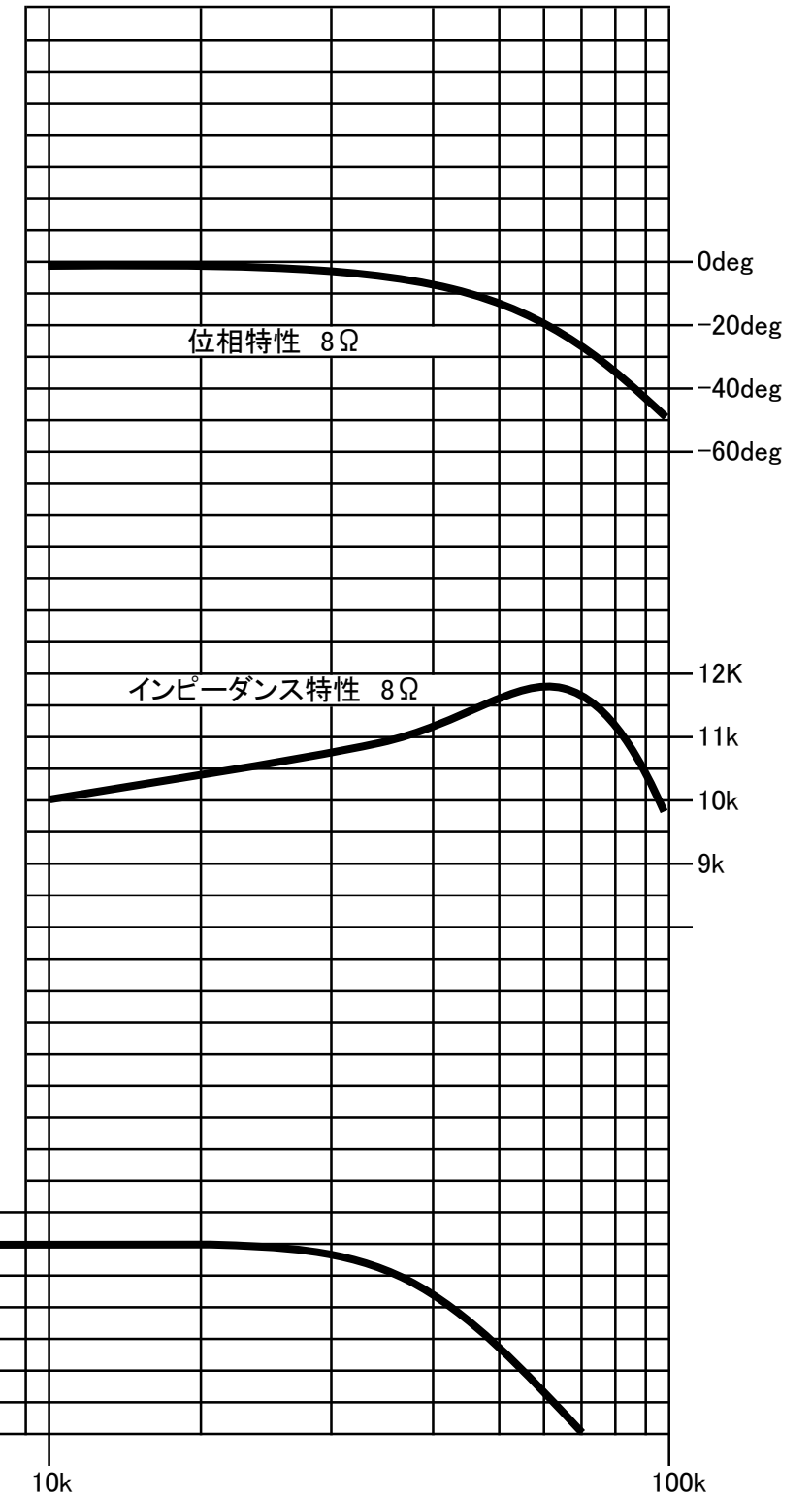
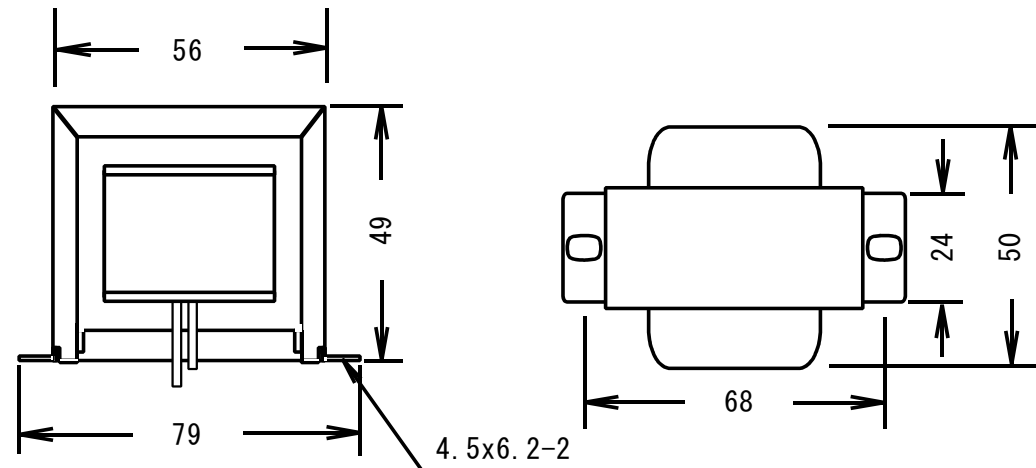
ゼネラルトランス販売オリジナル

オリエンタコア(方向性電磁鋼帯材)使用真空管アンプ用プッシュプル出力トランス

結線図



- 出力 8W (50Hz)
- 周波数特性 10~70kHz (8Ω -3dB)
- 1次インダクタンス 400H (10Hz)最大
- 1次巻線抵抗 P1-B (190Ω) / B-P2 (188Ω)
- 2次巻線抵抗 COM-8Ω (0.57Ω)
- 1次許容Dc電流 100mA (2本分)
- アンバラ電流 5mA (max)
- 電力損失 0.39dB
- 最大使用電圧 DC550V
- 概略外形寸法 79x50x49(H) メッキ横バンド型 450g



発売元 ゼネラルトランス販売株式会社