

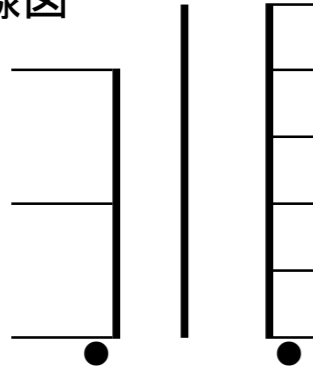
PMF-9WS

ゼネラルトランス販売オリジナル

ハイライトコア(無方向性電磁鋼帯)使用真空管アンプ用シングル出力トランス

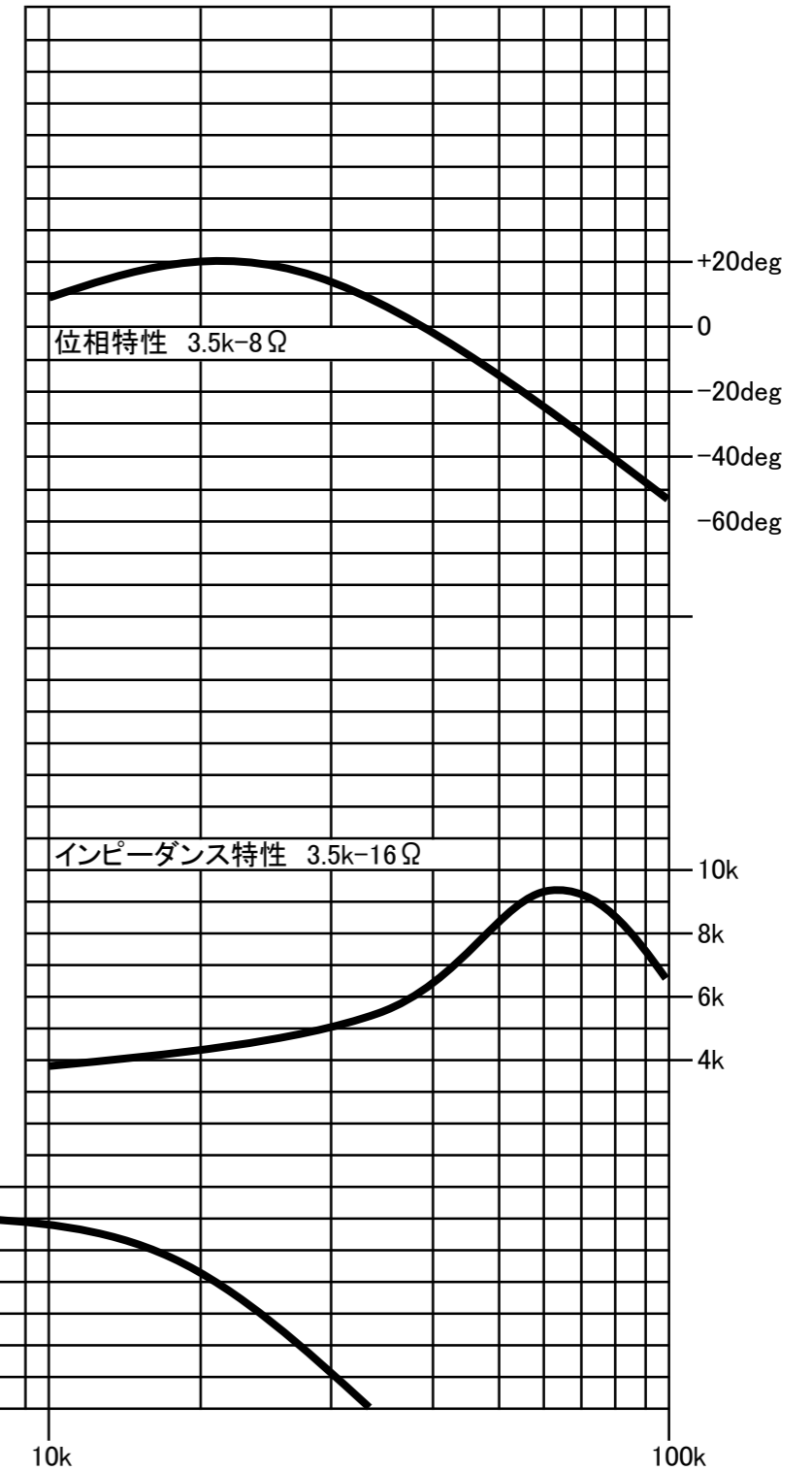
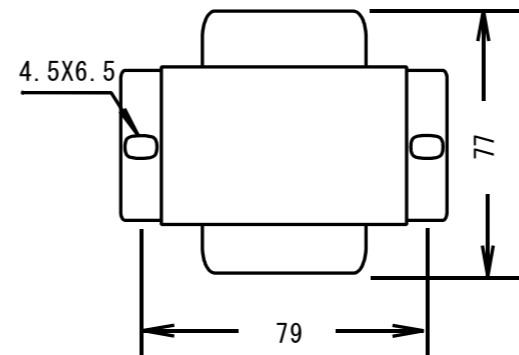
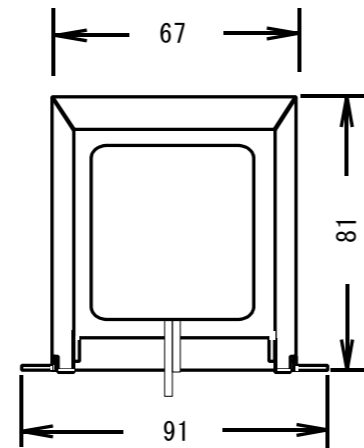
結線図

赤 7k/3.5k
橙 5k/2.5k
茶 B



	3.5k/2.5k	7k/5k		1次Zp(Ω)
青	8	16		2次Zs(Ω)
灰	4	8		
黒	COM			

- 出力 9W(50Hz)
- 周波数特性 10~33kHz(Dc68mA 3.5k-8Ω -3dB)
- 1次インダクタンス 20H(20Hz 3.5k) 15H(20Hz 2.5k)
- 1次巻線抵抗 270Ω
- 2次巻線抵抗 0.82Ω (3.5k-8Ω)
- 1次許容Dc電流 100mA (7k/3.5k) 120mA (5k/2.5k)
- 最大使用電圧 DC550V
- 概略外形寸法 91x77x81(H) 黒色塗装縦型バンド型 1.3Kg



発売元 ゼネラルトランス販売株式会社