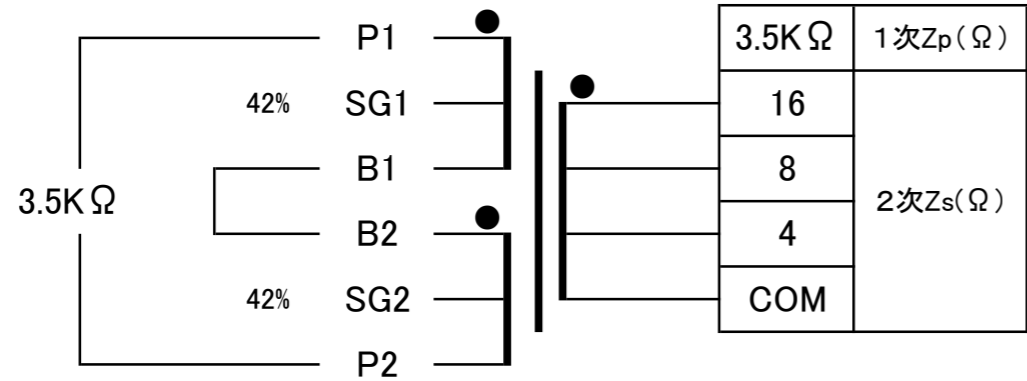


PMF-OY15-3.5K

ゼネラルトランス販売オリジナル

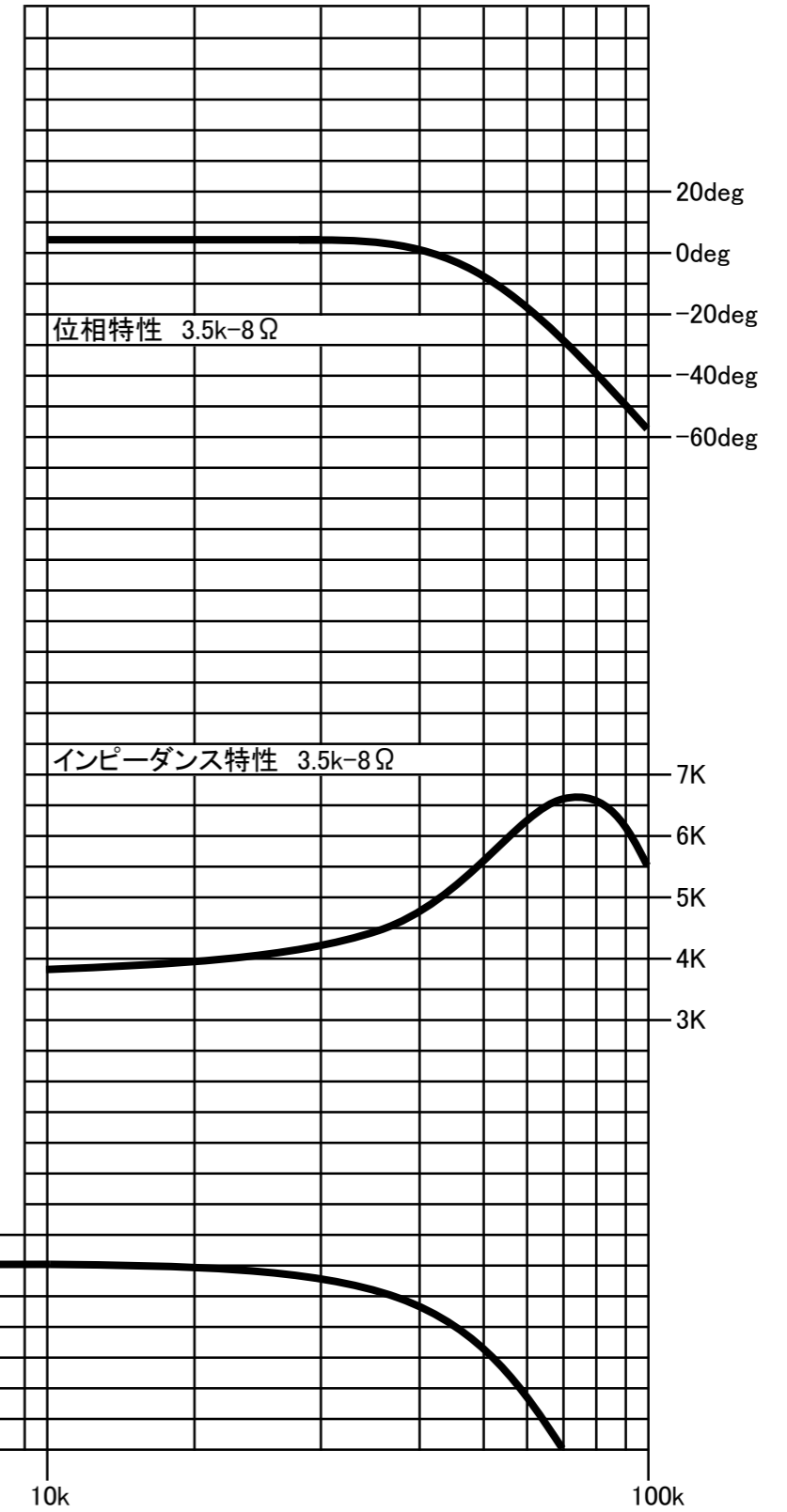
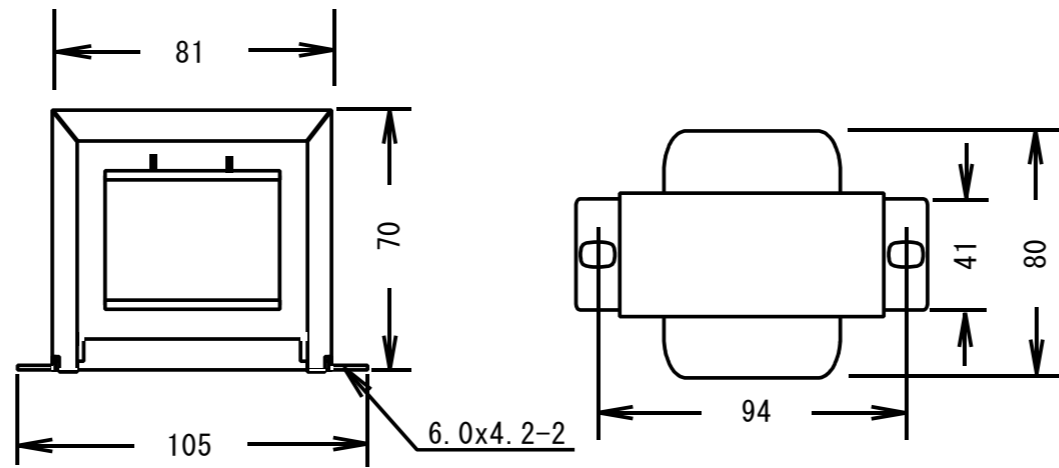
オリエントコア(方向性電磁鋼帯材)使用真空管アンプ用プッシュプル出力トランス

結線図



●点は巻き始め

- 出力 34W (32Hz)
- 周波数特性 10Hz~70KHz(3.5K-8Ω -3dB)
- 1次インダクタンス 392H (10Hz)、139H (110Hz) 代表値
- 1次巻線抵抗 P1-B (91Ω) / B-P2 (94Ω)
- 2次巻線抵抗 COM-16Ω (0.9Ω)
- 1次許容Dc電流 265mA (2本分)
- アンバランス電流 3.5mA (max)
- 電力損失 0.46dB
- 最大使用電圧 DC550V
- 耐電圧 AC1500V
- 概略外形寸法 105x80x70(H) 1.6Kg



発売元 ゼネラルトランス販売株式会社