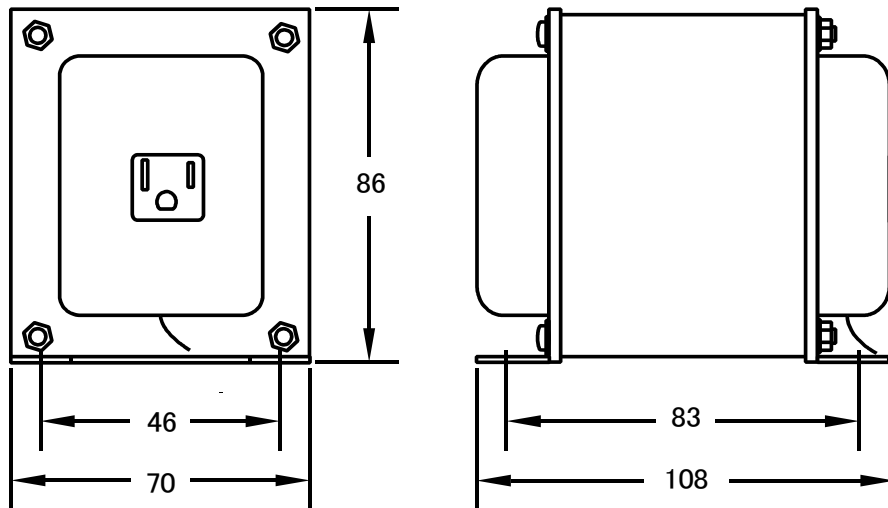


# 変圧器仕様書

1	型番	UD-600E
2	容量	600VA(MAX)
3	構造	ケース入り
4	巻線	単相 単巻(オート)
5	一次電圧	110V~120V(115V設定) 50/60Hz
6	二次電圧	100V
7	耐電圧	巻線-鉄心間 AC1.5kV 1分間
8	絶縁抵抗	巻線-鉄心間 DC500V $\bar{\omega}$ 100M $\Omega$ 以上
9	層間耐圧	200V 400Hz 15秒間
10	処理	ワニス常圧含浸処理
11	外形寸法	下図参照
12	重量	約1.6Kg
13	その他	サーモスタット内臓 入力コード(平行アースピン)0.8m付 出力コンセント(平行アースピン)1個付

外形寸法図



入力プラグ 